



Mehr Präzision.

Sensorsysteme zur Prüfung von LEDs und Selbstleuchtern

Farbe | Intensität | Funktion | Leucht-Spektrum

LEDs und Beleuchtungen





Für LEDs, Lampen, Glühlampen, Scheinwerfer, Hintergrundbeleuchtungen, Displays



Für beengte Bauräume



Genau/punktuelle Prüfung an verschiedenen Punkten für individuell angeordnete Prüflinge



Erkennung von kleinsten Objekten ab 3 mm



Arbeitsabstand > 3 mm

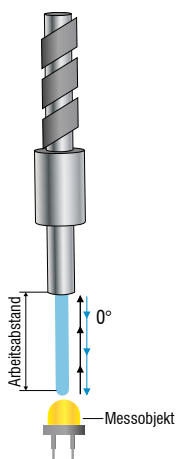


Das von der zu prüfenden Leuchte ausgesendete Licht wird in 0° (parallel) zur Ausstrahlungsrichtung vom MFS Empfangssensor aufgenommen. Über einen Lichtwellenleiter werden die aufgenommenen Lichtstrahlen zum Controller übertragen. Das angebotene Portfolio an Sensoren deckt unterschiedlichste Arbeitsabstände und Messflecken ab. Optional sind weitere Ausführungen in anderen Längen und Temperaturbereichen erhältlich.

Der MFS-Sensor, auch Empfangssensor genannt, liefert in Kombination mit den leistungsfähigen Controllern der MFA-Serie eine äußerst präzise Prüfung von Lichtfarbe, Intensität, Farbtemperatur (CCT) und dominanter Wellenlänge (λ_{dom}). Dies wird beispielsweise bei der Einteilung von LEDs in Binnings, oder zum Prüfen der Homogenität innerhalb einer Lichtquelle mit mehreren einzelnen LEDs benötigt.

Neben der herausragenden Performance überzeugen die Empfangssensoren durch die äußerst vorteilhaften Einbaumöglichkeiten. Dank abgesetztem Controller reduziert sich der Bauraum an der Messstelle. Zudem können weit auseinander liegende Messstellen zusammen mit einem Controller geprüft werden.

Messgeometrie:



MFS-I01: Der MFS-I01 ist dank seines äußerst dünnen Durchmessers von lediglich 1,3 mm für den Einsatz an sehr beengten Bauräumen prädestiniert. Er eignet sich daher perfekt für die Prüfung von SMD-LEDs. Durch die Metallhülse am Sensorkopf ist eine gerade Führung und somit eine exakte Ausrichtung über der LED sichergestellt.

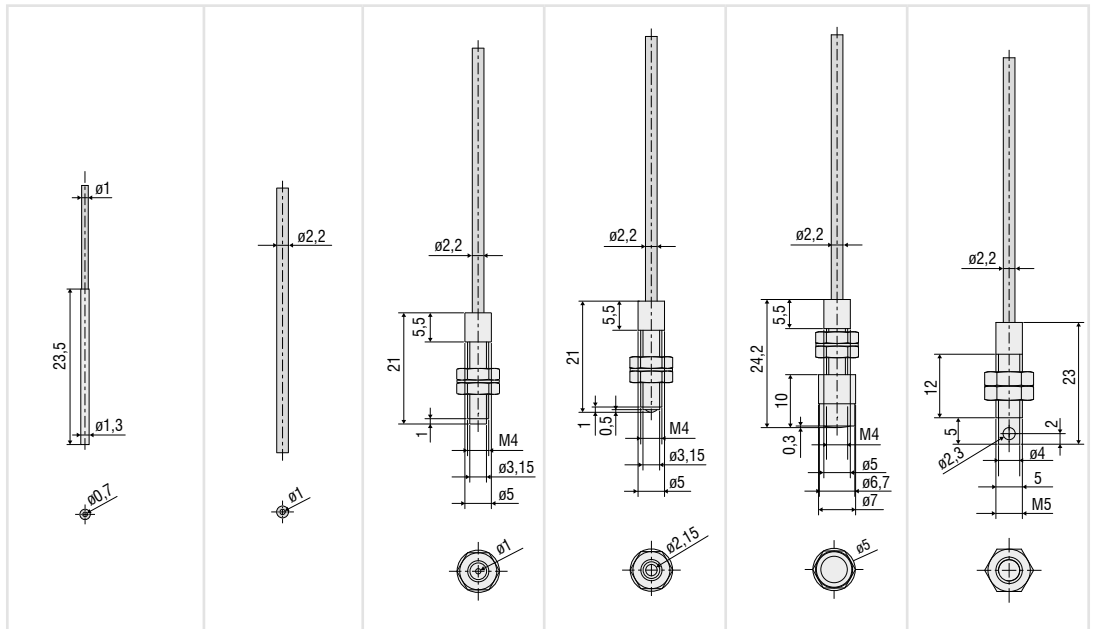
MFS-22: Der MFS-22 besteht aus einer POF (Polymere optische Faser) und einer PVC-Ummantelung mit geschnittenem Ende.

MFS-K04: Der leichte Einbau ermöglicht, dank der Führung durch das M4-Gewinde, eine genauere Positionierung des Sensors

MFS-K04-3: Kleinsten Messfleck und beste Lichtaufnahme dank verbesserter Einkopplung in die Faser.

MFS-K04-6: Dieser Sensor weist den größten Messfleck auf, wodurch Prüflinge variabler unter dem Sensor positioniert werden können. Zudem kann auf eine größere Leuchtfläche gemessen werden.

MFS-K05/90: Der 90° Abgang prädestiniert den Sensor für den Einbau in beengten Bauräumen, an denen ein axialer Einbau nicht möglich ist.



Modell	MFS-I01	MFS-22	MFS-K04	MFS-K04-3	MFS-K04-6	MFS-K05/90
Artikelnummer	10825516	10825504	10825506	10825508	10825510	10825512
Sensortyp	Empfangssensor					
Arbeitsabstand ¹⁾	Anfang	3 mm	3 mm	3 mm	3 mm	3 mm
	Optimal	5 mm	5 mm	5 mm	5 mm	5 mm
	Ende	11 mm	11 mm	11 mm	15 mm	15 mm
Messfleck- durchmesser ¹⁾	Anfang	4 mm	4 mm	6 mm	2,5 mm	4,5 mm
	Optimal	6 mm	8 mm	8 mm	3 mm	5 mm
	Ende	13 mm	16 mm	16 mm	6 mm	7 mm
Messgeometrie	0°					90°
Mindestgröße Messobjekt	Ø 4 mm	Ø 6 mm	Ø 4 mm	Ø 2,5 mm	Ø 4,5 mm	Ø 5 mm
Empfindlichkeit	Abstand ²⁾	xy < 0,003 /mm	xy < 0,003 /mm	xy < 0,003 /mm	xy < 0,002 /mm	xy < 0,003 /mm
	Verkippung ²⁾	xy < 0,01 / °				xy < 0,02 / °
Anschluss	integriertes Kunststoffaserkabel axial mit PVC (P) Ummantelung, Standardlänge 0,5 m; andere Längen 0,3 m ... 2,0 m optional erhältlich, min. Biegeradius 50 mm					
Montage	MFS-Stecker					
Temperaturbereich	Sensorkopf	-10 ... +80 °C				
	Kabel	-20 ... +80 °C				
Luftfeuchtigkeit	20 ... 80 % r.H. (nicht kondensierend)					
Schutzart (DIN EN 60529)	IP44	IP64	IP44			
Material	Messing, Kunststofffaser POF-1,0 mit PVC Ummantelung (P)	PVC, Kunststofffaser POF-2,2 mit PVC Ummantelung (P)	Aluminium, Kunststofffaser POF-2,2 mit PVC Ummantelung (P)			
Gewicht	1,3 g	3,4 g	5,4 g	5,6 g	7,2 g	6,7 g
Kompatibilität	MFA-Controller (7, 14, 21, 28)					
Besondere Merkmale	Es sind alle Varianten auch mit anderer Länge > 300 mm erhältlich. Es sind auch Längen bis 5 m mit Glasfaserlichtwellenleiter möglich. Diese können auch für Vakuum und Hochtemperatur produziert werden.					
Anzahl Messkanäle	1					

Angaben gültig in Verbindung mit einem Controller colorCONTROL MFA-7 Serie

¹⁾ Gemessen mit Referenzlichtquelle weiß 6500 K, 32 lm, 95 Ra

²⁾ Gemessen mit rot 637 nm 5 mm LED (1 mA, 11 V DC)

Sensoren und Systeme von Micro-Epsilon



Sensoren und Systeme für Weg, Position und Dimension



Sensoren und Messgeräte für berührungslose Temperaturmessung



Mess- und Prüfanlagen zur Qualitätssicherung



Optische Mikrometer, Lichtleiter, Mess- und Prüfverstärker



Sensoren zur Farberkennung, LED Analyser und Inline-Farbspektrometer



3D Messtechnik zur dimensionellen Prüfung und Oberflächeninspektion