



Mehr Präzision.

inertialSENSOR // Neigungs- und Beschleunigungssensoren





- Kundenspezifische Ausführungen
- Platzsparendes und robustes Kunststoffgehäuse
- Einfacher Anschluss über AMP-Stecker
- Hohe Schockfestigkeit

Ideal für die Serienintegration

Der MEMS-basierte Beschleunigungssensor ACC530x eignet sich sowohl für statische als auch dynamische Beschleunigungsmessungen. Der Sensor erfasst Beschleunigungen wahlweise in ein oder zwei Achsen.

Das hervorragende Preis-Leistungs-Verhältnis ermöglicht im Zusammenspiel mit der kompakten Bauform vielfältige Anwendungsgebiete, insbesondere bei Serienanwendungen mit hohen Stückzahlen.

Einsatzbereiche

Der Sensor wird eingesetzt, um kritische Beschleunigungen und Vibrationen sicher zu detektieren. Die hohe Schockfestigkeit, die hohe Schutzart und die schnelle und einfache Installation mittels AMP-Stecker prädestinieren den ACC530x für den Serieneinsatz, z.B. in mobilen Arbeitsmaschinen.

Artikelbezeichnung

ACC530	1	-2	-SR	-I
				Ausgangsart: I = Strom 4 ... 20 mA U = Spannung 0,5 ... 4,5 V
				Anschluss: SR = Stecker radial
				Messbereich in $\pm g$
				Anzahl der Achsen
Beschleunigungssensor für Serienintegration & OEM				

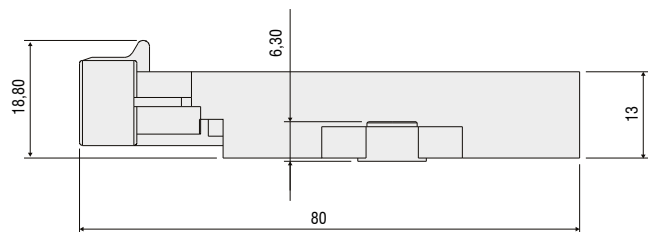
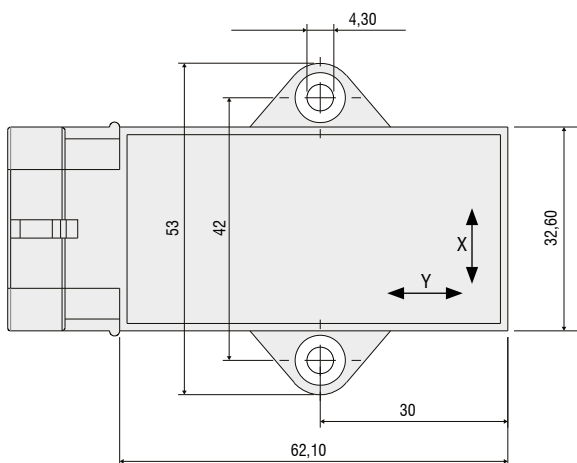
Modell	ACC5301-2	ACC5302-2
Anzahl Achsen	1	2
Messbereich	$\pm 2 \text{ g}^{1)}$	
Rauschen	$100 \mu\text{g}/\sqrt{\text{Hz}}$	
Empfindlichkeit Analogausgang	4 mA/g bzw. 1 V/g	
Nullpunkt	12 mA bzw. 2,5 V	
Linearität	$\leq \pm 1,25 \% \text{ d.M.}$	
Frequenzbereich	0 ... 100 Hz (-3dB) ¹⁾	
Querempfindlichkeit	$\leq \pm 3 \% \text{ d.M.}$	
Temperaturkoeffizient ²⁾	Empfindlichkeit	$\pm 40 \text{ ppm} / ^\circ\text{C}$
	Nullversatz	$\leq \pm 200 \text{ ppm} / ^\circ\text{C}$
Versorgungsspannung	10,8 ... 30 VDC	
Leistungsaufnahme	< 1 W	
Temperaturbereich	Betrieb	-40 ... +85 °C
	Lagerung	-40 ... +85 °C
Analogausgang	4 ... 20 mA (max. 300 Ω) oder 0,5 ... 4,5 V (min. 1 k Ω)	
Schutzart	IP67 (gesteckter Zustand)	
Schock	DIN EN 60068-2-27 (1000 g)	
Gewicht	40 g	
Material	Polyamid (glasfaserverstärkt)	
Montage	Verschraubung über Montagebohrungen (M4)	
Anschluss	Steckverbinder AMP Superseal 1.5	

d. M. = des Messbereichs

Alle Angaben sind typisch für +25 °C, sofern nicht anders angegeben

¹⁾ Kundenspezifische Ausführungen möglich

²⁾ Typisch bei Umgebungstemperaturen zwischen -40 ... +85 °C



Zubehör/Kabel INC5701 und ACC5703-8-SA-U/I

29011159	PC3/8-M12	Versorgungs-/Ausgangskabel, 3 m lang
29011141	PC5/8-M12	Versorgungs-/Ausgangskabel, 5 m lang
29011285	PC10/8-M12	Versorgungs-/Ausgangskabel, 10 m lang
29011106	PC10/8-M12	Versorgungs-/Ausgangskabel, schleppkettentauglich, 10 m lang
29011059	PC15/8-M12	Versorgungs-/Ausgangskabel, schleppkettentauglich, 15 m lang
6965003	PC2/8-Sub-D	Versorgungs-/Ausgangskabel mit USB/RS485 Konverter, 2,8 m lang

Zubehör/Kabel ACC570x-x-SA-I/-U

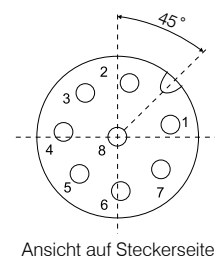
29011154	PC5/5-M12 IWT	Versorgungs-/Ausgangskabel, 5 m lang
29011116	PC10/5-M12	Versorgungs-/Ausgangskabel, 10 m lang
29011178	PC20/5-M12	Versorgungs- und Signalkabel, 20 m lang
6965005	PC40/5-M12	Versorgungs-/Ausgangskabel, 40 m lang
6965006	PC80/5-M12	Versorgungs- und Signalkabel, 80 m lang

Zubehör/Kabel ACC530x

6965001	PC4/4-AMP	Versorgungs-/Ausgangskabel, 4 m lang
6965002	PC10/4-AMP	Versorgungs-/Ausgangskabel, 10 m lang

Pinbelegung INC5701 und ACC5703 digital

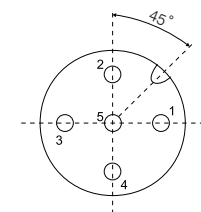
		INC5701	ACC5703-8-SA-U/I
Pin	Farbe Kabel: PCx/8-M12	Belegung	Belegung
1	Weiß	U (Winkel)	Ausgang Kanal 2
2	Braun	GND (Strom)	GND (Ausgang)
3	Grün	I (Winkel)	Ausgang Kanal 3
4	Gelb	RS485+	RS485+
5	Grau	GND (Spannung)	Ausgang Kanal 1
6	Schwarz / Pink	GND (Versorgung)	GND (Versorgung)
7	Blau	RS485-	RS485-
8	Rot	Versorgung +	Versorgung +



Ansicht auf Steckerseite

Pinbelegung ACC570x analog

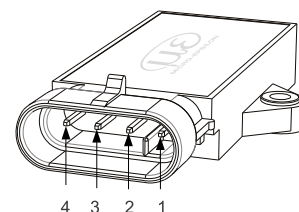
		ACC5701	ACC5702	ACC5703
Pin	Farbe Kabel: PCx/5-M12	Belegung	Belegung	Belegung
1	Braun	12 ... 32 VDC	12 ... 32 VDC	12 ... 32 VDC
2	Weiß	GND	GND	GND
3	Blau	X out	X out	X out
4	Schwarz	n. c.	Y out	Y out
5	Grau	n. c.	n. c.	Z out



Ansicht auf Steckerseite

Pinbelegung ACC530x

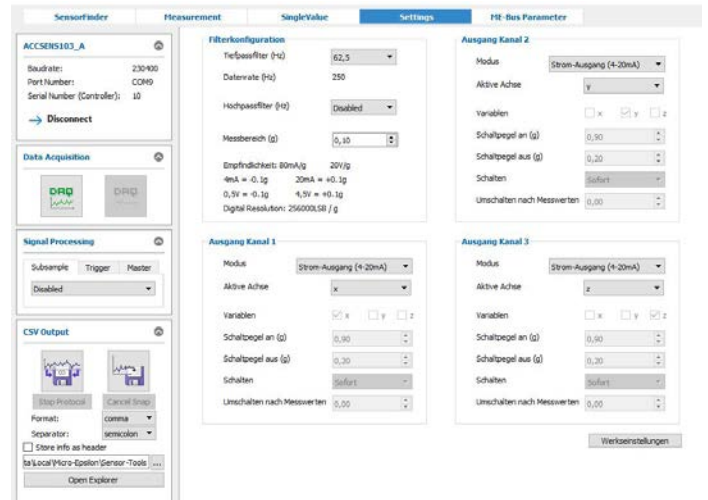
		ACC5301	ACC5302
Pin	PCx/4-AMP	Belegung	Belegung
1	1	n. c.	Y
2	2	X-Achse	
3	3	GND	
4	4	Vcc	



Kostenlose Konfigurationssoftware

Die Konfigurationssoftware von Micro-Epsilon ermöglicht die einfache Inbetriebnahme der Sensoren INC5701 und ACC5703 digital. Über die Software kann außerdem schnell auf viele Funktionen zur Parametrierung des Sensors zugegriffen werden. So können beispielsweise Messbereiche und Ausgangsparameter eingestellt werden.

Die Software wird zum kostenlosen Download auf www.micro-epsilon.de/download zur Verfügung gestellt.



Sensoren und Systeme von Micro-Epsilon



Sensoren und Systeme für Weg, Abstand und Position



Sensoren und Messgeräte für berührungslose Temperaturmessung



Mess- und Prüfanlagen für Metallband, Kunststoff und Gummi



Optische Mikrometer, Lichtleiter, Mess- und Prüfverstärker



Sensoren zur Farberkennung, LED Analyser und Inline-Farbspektrometer



3D Messtechnik zur dimensionellen Prüfung und Oberflächeninspektion