



Mehr Präzision.

scanCONTROL // 2D/3D Laser-Profil-Sensoren



Laser-Scanner für industrielle Serienanwendungen

scanCONTROL 25x0

Ideal für industrielle Serienanwendungen in der Fertigungslinie & Automatisierung

Auflösung x-Achse 640 Punkte

Hohe Signalstabilität

Auch mit patentierter Blue-Laser-Technologie verfügbar

Zahlreiche Referenzen weltweit

Kompatibel mit **COGNEX® VisionPro**



Ideal für Serienapplikationen

Die Laser-Scanner der scanCONTROL 25x0 Baureihe wurden für industrielle Messaufgaben konzipiert. Dank der hohen Signalstabilität, der Vielseitigkeit und hervorragendem Preis-Leistungs-Verhältnis eignen sich die Scanner insbesondere für Messaufgaben mit hohen Stückzahlen. Sie messen und bewerten beispielsweise Winkel, Stufen, Spalte, Abstände und Extremwerte. Durch die kompakte Bauform und das geringe Gewicht eignen sich die Scanner auch für Anwendungen mit hohen Beschleunigungen, wie z.B. am Roboter.

Verfügbar als PROFILE und SMART Ausführung

Die scanCONTROL 25x0 Baureihe ist als PROFILE und SMART Ausführung erhältlich. Die PROFILE Scanner liefern kalibrierte Profildaten, die mit kundenseitiger Softwareauswertung auf einem PC weiterverarbeitet werden können. Die SMART Scanner arbeiten autark und liefern ausgewählte Messwerte. Die Sensor-Parameter und die gewünschten Messprogramme werden in der Software scanCONTROL Configuration Tools eingestellt und direkt im internen Controller gespeichert.

Ideal zur Fertigungs- und Maschinenüberwachung

Die Laser-Scanner der scanCONTROL 25x0 Baureihe sind mit drei Messbereichen mit rotem oder blauem Laser erhältlich. Das optionale Zubehör, die Kabeltypen und Schnittstellenmodule erlauben ein breites Einsatzspektrum in der Fertigungslinie und im Maschinenbau.

Artikelbezeichnung

LLT	25	00	-25	/PT
Optionen - siehe unten				
Messbereich				
25 mm				
50 mm				
100 mm				
Klasse				
00=PROFILE				
10=SMART				
Modellreihe				
LLT25x0				

Optionen Laser *

	/SI	Hardwareabschaltung der Laserlinie
	/3B	erhöhte Laserleistung (Klasse 3B, ≤20 mW) z.B. für dunkle Flächen
	/BL	Blaue Laserlinie (405 nm) für (halb-)transparente, rot glühende und organische Materialien

Optionen Kabelausgang *

	/PT	Kabel direkt aus dem Sensor („Pigtail“) Länge 0,3 m
--	-----	-----------------------------------------------------

*auch Kombinationen der Optionen sind möglich

Zubehör ab Seite 42

Modell		LLT 25xx-25	LLT 25xx-50	LLT 25xx-100	
Verfügbare Laserausführung		Roter Laser Blue Laser	Roter Laser Blue Laser	Roter Laser Blue Laser	
Z-Achse	Messbereich	Messbereichsanfang	53,5 mm	70 mm	190 mm
		Messbereichsmittle	66 mm	95 mm	240 mm
		Messbereichsende	78,5 mm	120 mm	290 mm
	Erweiterter Messbereich	Messbereichshöhe	25 mm	50 mm	100 mm
		Messbereichsanfang	53 mm	65 mm	125 mm
	Messbereichsende	79 mm	125 mm	390 mm	
Linien-Linearität ^{1) 2)}		2 µm	4 µm	12 µm	
		±0,008 %	±0,008 %	±0,012 %	
X-Achse	Messbereich	Messbereichsanfang	23,4 mm	42 mm	83,1 mm
		Messbereichsmittle	25 mm	50 mm	100 mm
		Messbereichsende	29,1 mm	58 mm	120,8 mm
	Erweiterter Messbereich	Messbereichsanfang	23,2 mm	40 mm	58,5 mm
		Messbereichsende	29,3 mm	60 mm	143,5 mm
	Auflösung		640 Punkte/Profil		
Profilfrequenz		bis 2.000 Hz			
Schnittstellen	Ethernet GigE Vision	Messwertausgabe Sensorsteuerung Profildatenübertragung			
	Digitale Eingänge	Mode-Umschaltung Encoder (Zähler) Trigger			
	RS422 (halbduplex) ³⁾	Messwertausgabe Sensorsteuerung Trigger Synchronisation			
Messwertausgabe	Ethernet (UDP / Modbus TCP); RS422 (ASCII / Modbus RTU) Analog ⁴⁾ ; Schaltsignal ⁴⁾ PROFINET ⁵⁾ ; EtherCAT ⁵⁾ ; EtherNet/IP ⁵⁾				
Bedien- und Anzeigeelemente	3 x Farb-LED für Laser, Data und Error				
Lichtquelle		≤ 8 mW			
	Roter Laser	Standard: Laserklasse 2M, Halbleiterlaser 658 nm			
		≤ 20 mW			
		Option: Laserklasse 3B, Halbleiterlaser 658 nm			
	Blue Laser	≤ 8 mW			
	Standard: Laserklasse 2M, Halbleiterlaser 405 nm				
	Laserabschaltung	per Software, Hardwareabschaltung mit Option /SI			
Öffnungswinkel der Laserlinie		20°	25°	25°	
Zulässiges Fremdlicht (Leuchtstofflampe) ¹⁾		10.000 lx			
Schutzart (DIN-EN 60529)		IP65 (in angeschlossenem Zustand)			
Vibration (DIN EN 60068-2-27)		2g / 20 ... 500 Hz			
Schock (DIN EN 60068-2-6)		15g / 6 ms			
Temperaturbereich	Lagerung	-20 ... +70 °C			
	Betrieb	0 ... +45 °C			
Gewicht		380 g (ohne Kabel)			
Versorgungsspannung		11 ... 30 VDC, Nennwert 24 V, 500 mA, IEEE 802.3af Klasse 2, Power over Ethernet (PoE)			

¹⁾ Bezogen auf den Messbereich; Messobjekt: Micro-Epsilon Standardobjekt

²⁾ Wert nach einmaliger Mittelung über die Messfeldbreite (640 Punkte)

³⁾ RS422-Schnittstelle programmierbar entweder als serielle Schnittstelle oder als Eingang zur Triggerung / Synchronisation

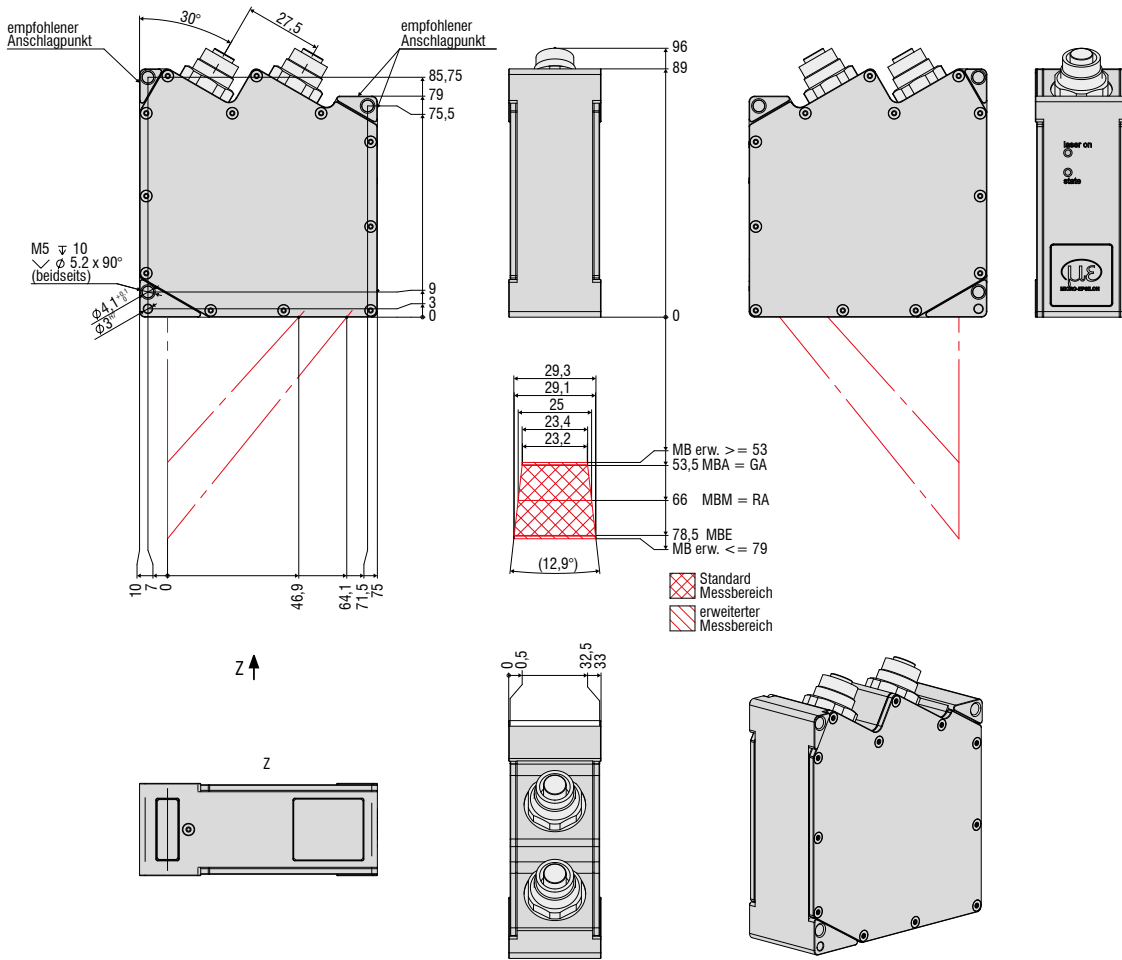
⁴⁾ Nur in Verbindung mit 2D/3D Output Unit

⁵⁾ Nur in Verbindung mit 2D/3D Gateway

LLT25x0-25 / LLT29x0-25

Roter Laser

Blue Laser



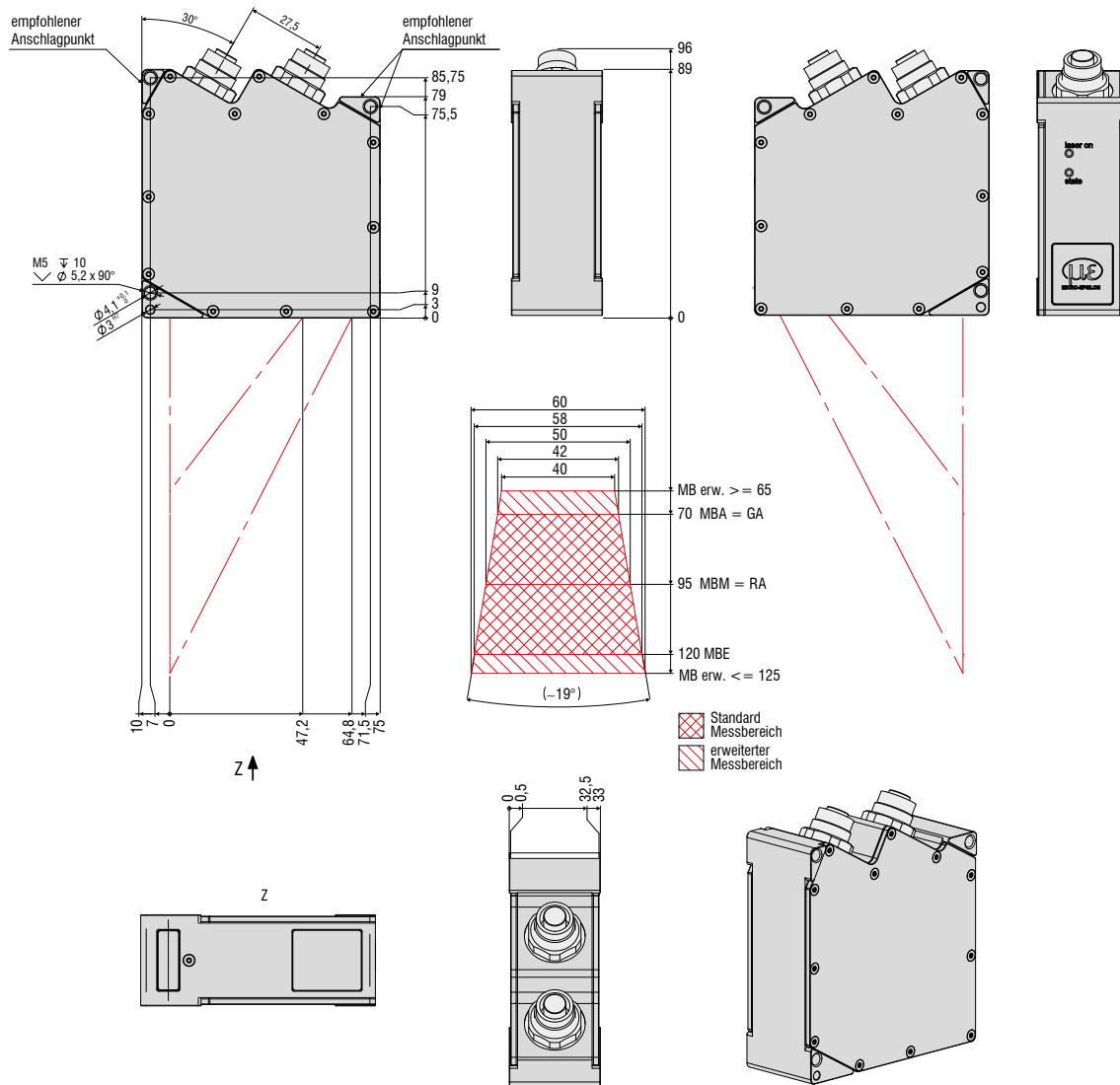
Abmessungen und Messbereich

scanCONTROL

LLT25x0-50 / LLT29x0-50

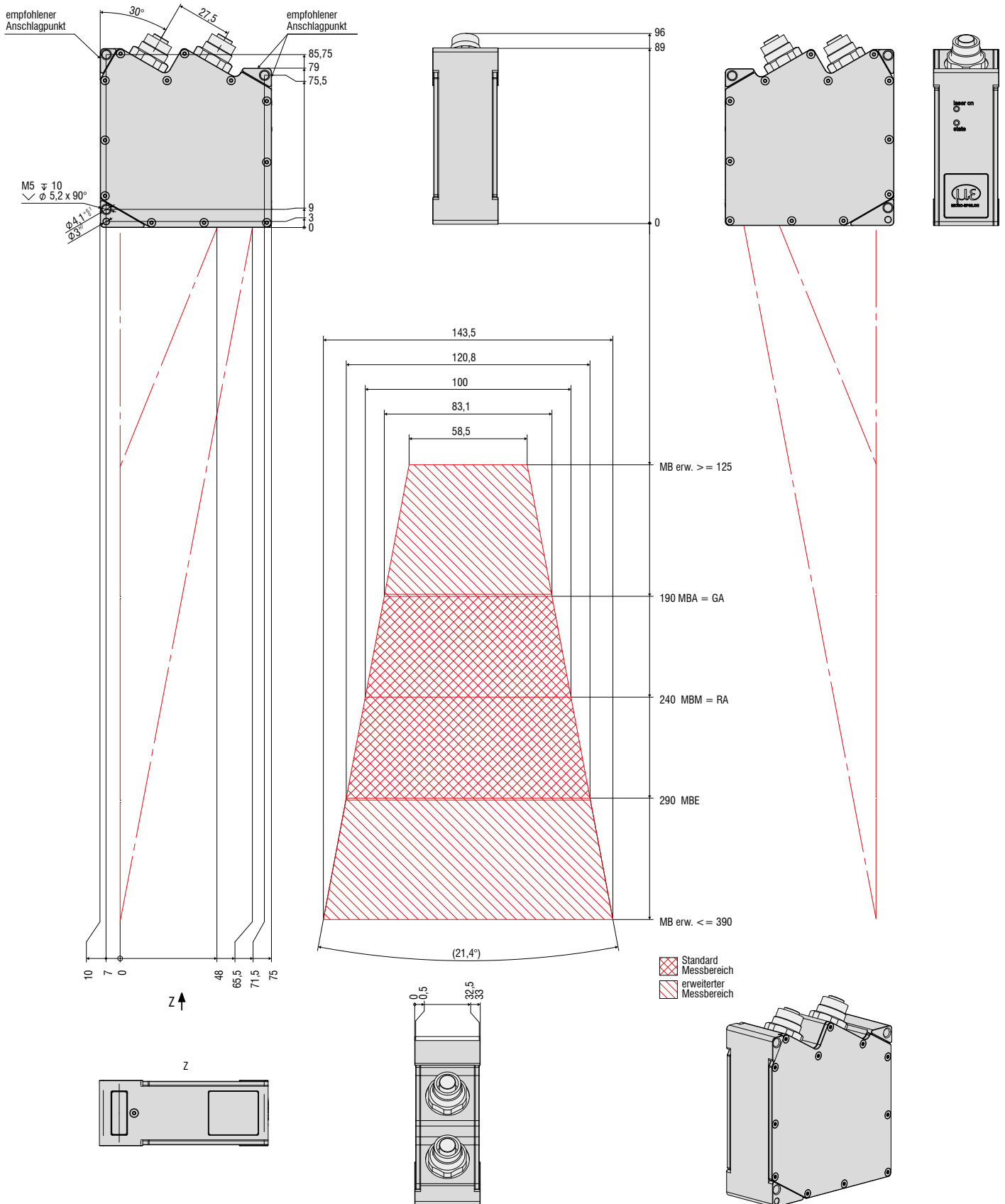
Roter Laser

Blue Laser



LLT25x0 / LLT29x0-100

Roter Laser Blue Laser



Sensoren und Systeme von Micro-Epsilon



Sensoren und Systeme für Weg, Position und Dimension



Sensoren und Messgeräte für berührungslose Temperaturmessung



Mess- und Prüfanlagen zur Qualitätssicherung



Optische Mikrometer, Lichtleiter, Mess- und Prüfverstärker



Sensoren zur Farberkennung, LED Analyser und Inline-Farbspektrometer



3D Messtechnik zur dimensionellen Prüfung und Oberflächeninspektion

