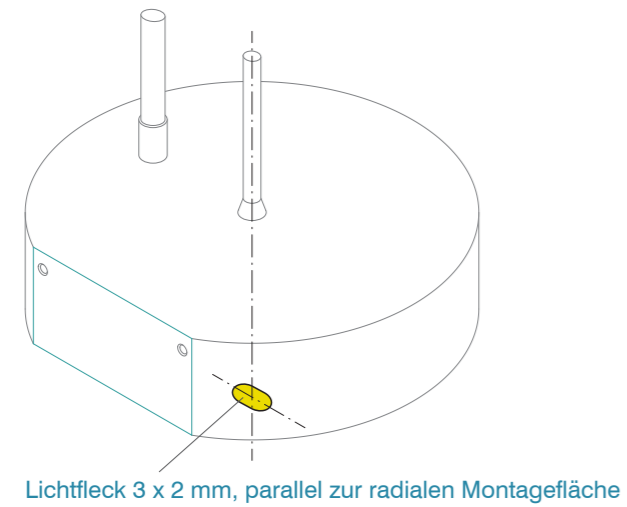
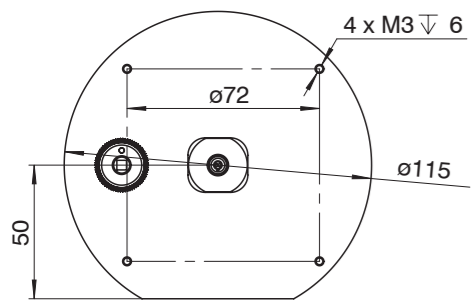
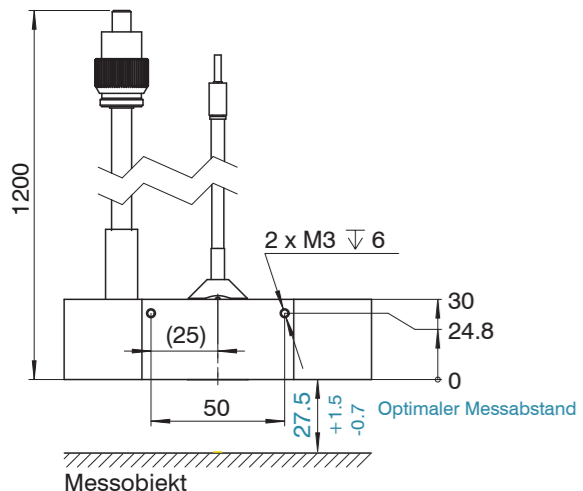


**colorCONTROL
Ringsensor ACS2**

FCS-X-ACS2-R45/0-28-1200(001)



Lichtfleck 3 x 2 mm, parallel zur radialen Montagefläche

➔ Befestigen Sie den Sensor entweder seitlich an den zwei oder von oben an den vier Befestigungsbohrungen. Verwenden Sie Zylinderkopfschrauben M3x18.

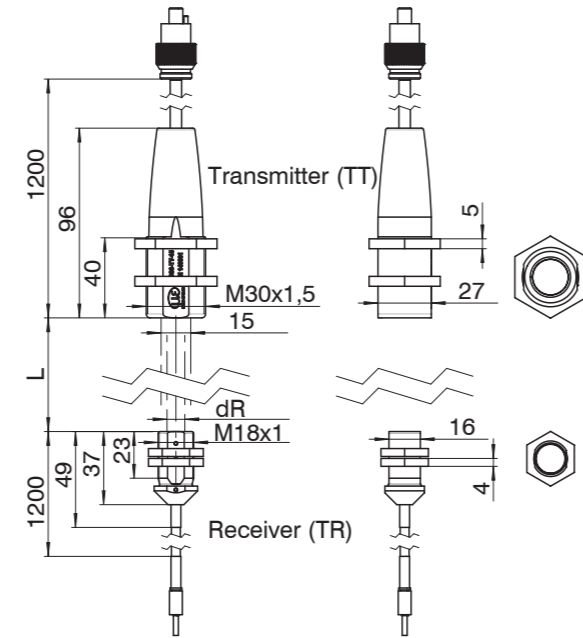
Die Empfangsoptik muss sich senkrecht über dem Messobjekt befinden. Der optimale Abstand des Messobjektes zum Sensor befindet sich in der Arbeitsbereichsmittle. Verwenden Sie als Alternative das Webinterface (Programmteil Video/Spektrum), um die maximale Amplitude einzustellen.

Die Ausrichtung des Messflecks ist parallel zur Abflachung am Sensor, siehe Maßzeichnung.

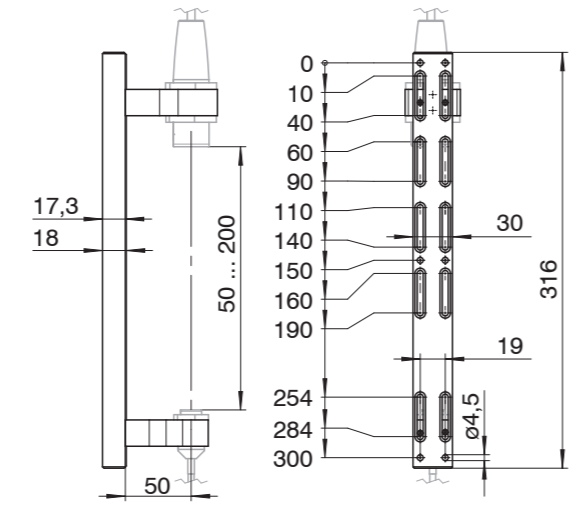
**colorCONTROL
Transmissionssensor ACS3**

FCS-X-ACS3-TRX-200-XXXX (Receiver)

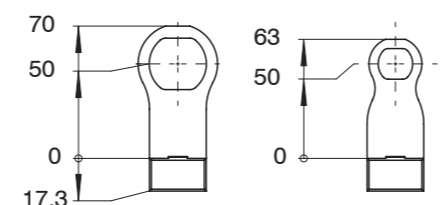
FCS-X-ACS3-TT15-200-XXXX (Transmitter)



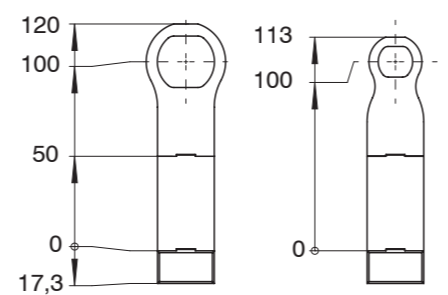
FCS-X-ACS3-TR5-200-XXXX	dR = 5 mm	L = max. 100 mm
FCS-X-ACS9-TR5-200-XXXX	dR = 9 mm	L = max. 200 mm



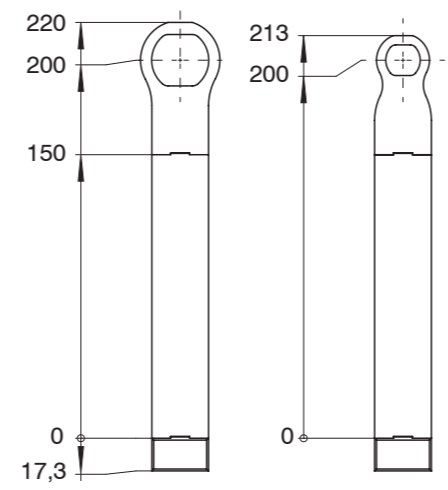
FCS-ACS3-200 Montagewise



FCS-ACS3 Montageaufsatz, Standard



FCS-ACS3 Montageaufsatz 50 mm



FCS-ACS3 Montageaufsatz 150 mm

FCS-ACS Adapter TT-TR

passend für FCS-X-ACSX

Koppelt die ACS-Beleuchtung (FA1-Stecker) in die ACS-Empfangsfasern (DIN-Stecker) als Ausrichthilfe ein.

Montage ohne Verwendung der Montage-Schiene

- Erster Schritt: Transmitter auf den Receiver ausrichten.
- ➔ Schließen Sie den Transmitter an den Controller an und aktivieren Sie die Lichtquelle.
 - ➔ Richten Sie den Transmitter so auf den Receiver aus, dass dieser im Zentrum des Beleuchtungsflecks liegt.

- Zweiter Schritt: Receiver auf den Transmitter ausrichten.
- ➔ Verwenden Sie dazu den FCS-ACS Adapter TT-TR, um den Receiver mit der LED-Lichtquelle im Controller zu verbinden.



FCS-ACS Adapter TT-TR

- ➔ Richten Sie den Receiver so aus, dass der Transmitter im Zentrum des vom Receiver erzeugten Lichtflecks liegt.
- ➔ Entfernen Sie den Adapter. Schließen Sie den Transmitter an die Lichtquelle und den Receiver an den Spektrometereingang an.

**colorCONTROL
Taktile Adapter**

FCS-ACS1-30/0 Adapter Taktill

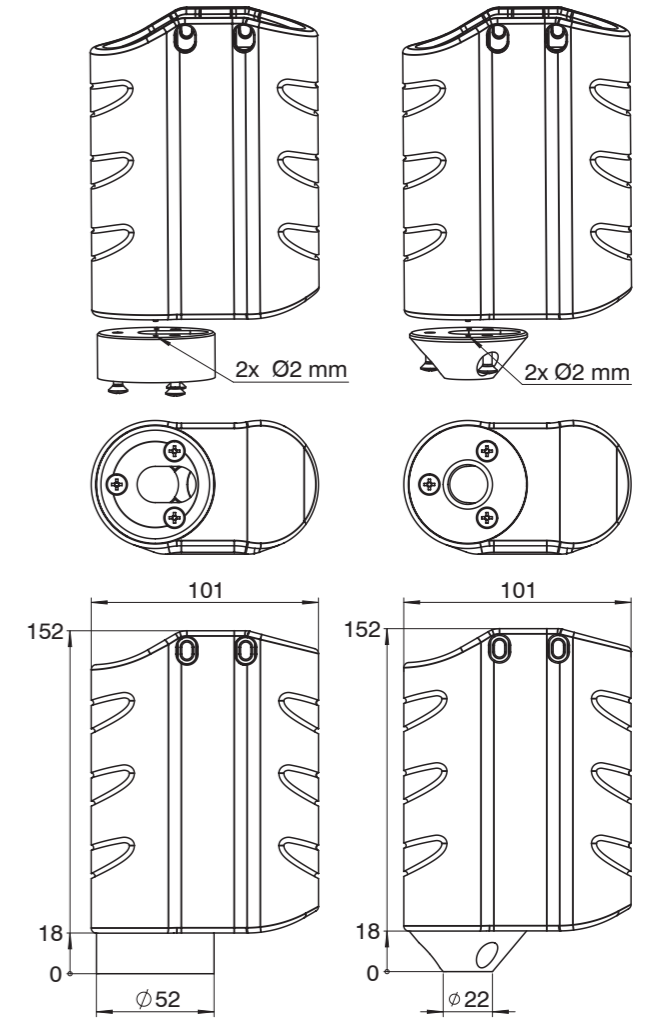
für Sensor FCS-X-ACS1-30/0-50-XXXX



HINWEIS Beachten Sie die Hinweise zur Montage des Sensors, siehe Kap. 4.5, in der Betriebsanleitung.

Ablauf:

- ➔ Schieben Sie den Sensor bis zum Anschlag in den Adapter, siehe Abbildung A.
- ➔ Befestigen Sie den Sensor im Adapter mit den gelieferten Schrauben.



Der Adapter ermöglicht es, Proben berührend mit definiertem Abstand, Winkel und Umgebungsbedingungen stichprobenartig in der Qualitätssicherung zu prüfen.

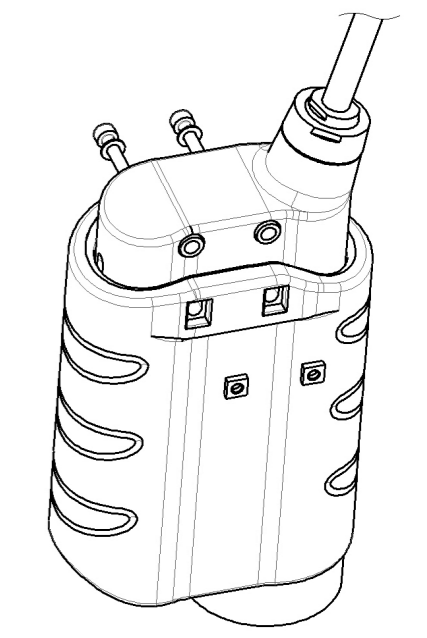


Abbildung A