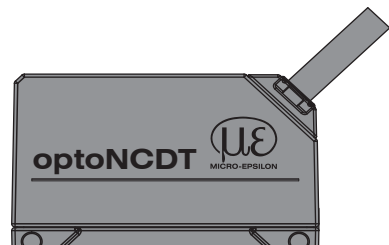
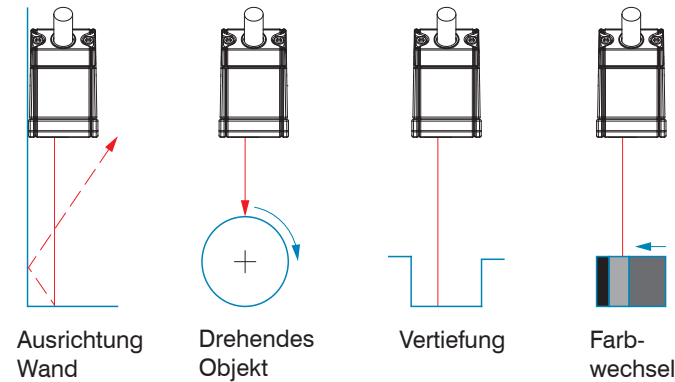


Messbereich, Messbereichsanfang

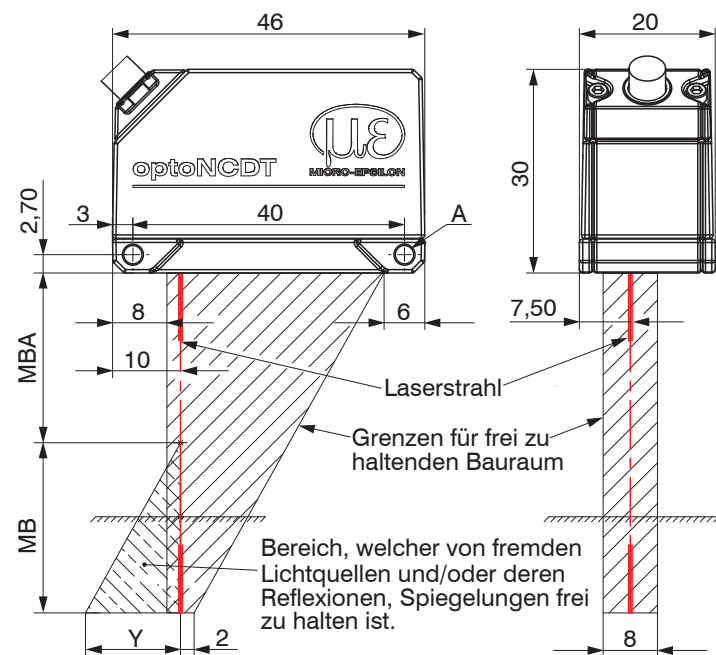


Stromausgang	Digitalwert
3 mA	262077
4 mA (MBA)	643
12 mA (MBM)	32765
20 mA (MBE)	64887
3 mA	262078

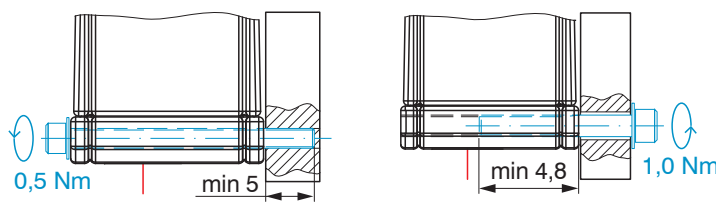
Sensoranordnung bei Bohrungen und Kanten



Maßzeichnung



Befestigung

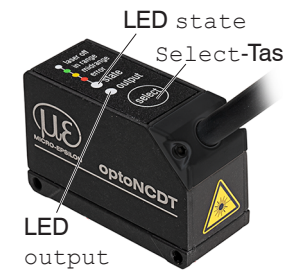


Scheibe A2,2; ISO 7089 - A2
M2 x 25; ISO 4762-A2
Durchsteckverschraubung

Scheibe A3,2; ISO 7089 - A2
M3; ISO 4762-A2
Direktverschraubung

Bedien- und Anzeigeelemente

LED State	Farbe	LED Output
Messobjekt im Messbereich	Grün	Messwertausgang RS422
Messobjekt in Messbereichsmittle	Gelb	Stromausgang abgeschaltet
Fehler – z.B. Messobjekt außerhalb des Messbereichs, zu niedrige Reflexion	Rot	Messwertausgang Strom 4 ... 20 mA
Laser abgeschaltet	Aus	Sensor aus, keine Versorgung



Die Taste **Select** ist ab Werk
- nur mit den Funktionen **Reset** und **Teachen** belegt,
- nur 5 Minuten nach dem Einschalten der Betriebsspannung aktiv. Danach wird sie automatisch gesperrt.
Über das Webinterface können die Funktionen **Master**n auf die Taste übertragen werden.

Anschlussbelegung

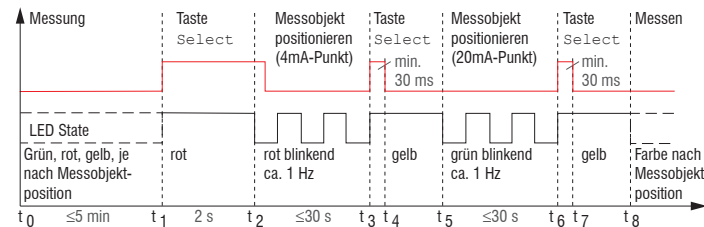
Sensorkabel	Erläuterung	Bemerkung, Beschaltung
grün	RS422 Rx+	Serieller Eingang
gelb	RS422 Rx-	
grau	RS422 Tx+	Serieller Ausgang
rosa	RS422 Tx-	
rot	+U _B	Betriebsspannung
schwarz	Laser on/off	Schalteingang
violett	Funktionseingang	
braun	Error	Schaltausgang
weiß	I _{OUT}	4 ... 20 mA
blau	GND	Bezugsmasse
Schirm	Steckergehäuse	Sensorgehäuse

Die Abschirmung des Kabels ist mit dem Sensorgehäuse verbunden. Das Sensorkabel ist nicht schleppkettentauglich. Einseitig ist es am Sensor angegossen, das andere Ende besitzt Litzen mit Aderendhülsen.

Ausgangsskalierung

Das Teachen skaliert den Analogausgang. Damit optimieren Sie die Auflösung des Analogausgangs. Das Verhalten des Strom- und Schaltausgangs verändert sich. Es werden immer 2 Punkte geteacht, die den Anfang und das Ende des neuen Messbereichs kennzeichnen. Das Teachen erfolgt über die eingebaute Taste **Select**, den Multifunktionseingang oder über das Webinterface.

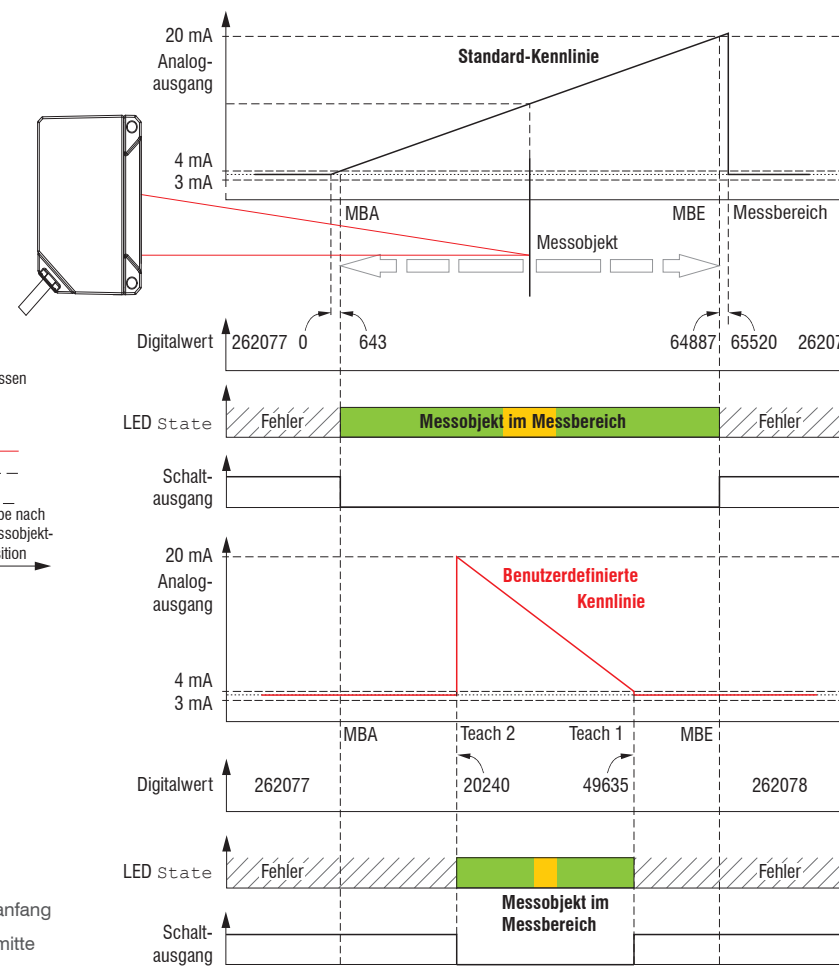
Ablauf:



Werkseinstellung

- Stromausgang
- Messrate: 1 kHz
- Schnittstelle: 921,6 kbps (nur Parametrieren)
- Messbereich:
 - 100 % d.M.: I = 20 mA, digital 64887
 - 0 % d.M.: I = 4 mA, digital 643

Modell	ILD 1220-	10	25	50	100	200	500	
MB	mm	10	25	50	100	200	500	MR = Messbereich
MBA	mm	20	25	35	50	60	100	MBA = Messbereichsanfang
MBE	mm	30	50	85	150	260	600	MBM = Messbereichsmittle
Y	mm	10	21	28	46	70	190	MBE = Messbereichsende
								d.M. = des Messbereichs



Hinweise zur CE-Kennzeichnung

Für das optoNCDT1220 gilt: EU-Richtlinie 2014/30/EU
Der Sensor erfüllt die Anforderungen, wenn bei Installation und Betrieb die in der Betriebsanleitung beschriebenen Richtlinien eingehalten werden.

Bestimmungsgemäßes Umfeld

- Schutzart: IP65
- Temperaturbereich:
 - Betrieb: 0 ... +50 °C
 - Lagerung: -20 ... +70 °C
- Luftfeuchtigkeit: 5 - 95 % (nicht kondensierend)
- Umgebungsdruck: Atmosphärendruck

Lasersicherheit

Der optoNCDT1220 arbeitet mit einem Halbleiterlaser der Wellenlänge 670 nm (sichtbar/rot). Die Sensoren sind in die Laserklasse 2 eingeordnet. Der Laser wird gepulst betrieben, die maximale optische Ausgangsleistung ist ≤ 1 mW. Die Pulsfrequenz hängt von der eingestellten Messrate ab (0,25 ... 1 kHz). Die Pulsdauer der Peaks wird abhängig von der Messrate und Reflektivität des Messobjektes geregelt und kann 0,3 ... 3999,6 μs betragen. Der Betrieb des Lasers wird optisch durch die LED State am Sensor angezeigt.



Laserhinweisschild am Sensorkabel

Laserwarnschild am Sensorgehäuse

Weitere Informationen zum Sensor können Sie in der Betriebsanleitung nachlesen. Diese finden Sie Online unter: www.micro-epsilon.de/download/manuals/man--optoNCDT-1220--de.pdf.



Montageanleitung
optoNCDT 1220

Warnhinweise

Schließen Sie die Spannungsversorgung und das Anzeige-/Ausgabegerät nach den Sicherheitsvorschriften für elektrische Betriebsmittel an. Versorgungsspannung darf angegebene Grenzen nicht überschreiten.

> Verletzungsgefahr, Beschädigung oder Zerstörung des Sensors.

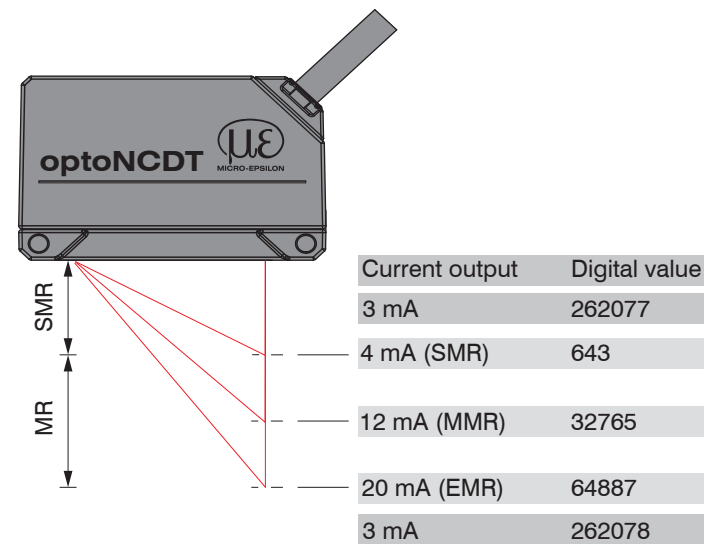
Vermeiden Sie Stöße und Schläge auf den Sensor. Vermeiden Sie die dauernde Einwirkung von Spritzwasser auf den Sensor. Auf den Sensor dürfen keine aggressiven Medien (Waschmittel, Kühlemulsionen) einwirken.

> Beschädigung oder Zerstörung des Sensors.

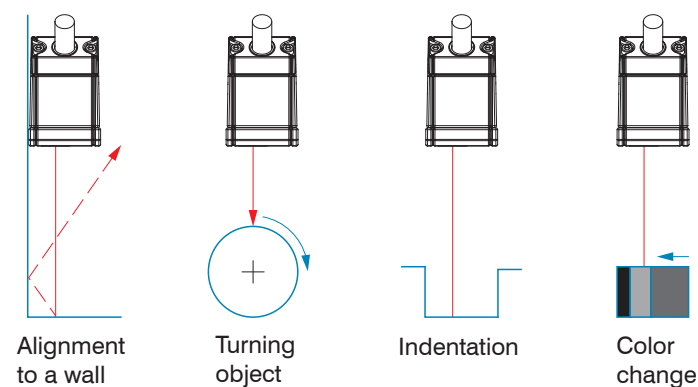
Befestigen Sie den Sensor ausschließlich an den vorhandenen Montagebohrungen/Gewindelöchern auf einer ebenen Fläche. (Klemmungen jeglicher Art sind nicht gestattet.)

Bringen Sie das Kabel lastfrei an, Kabel nach ca. 25 cm abfangen, z. B. Kabelbinder.

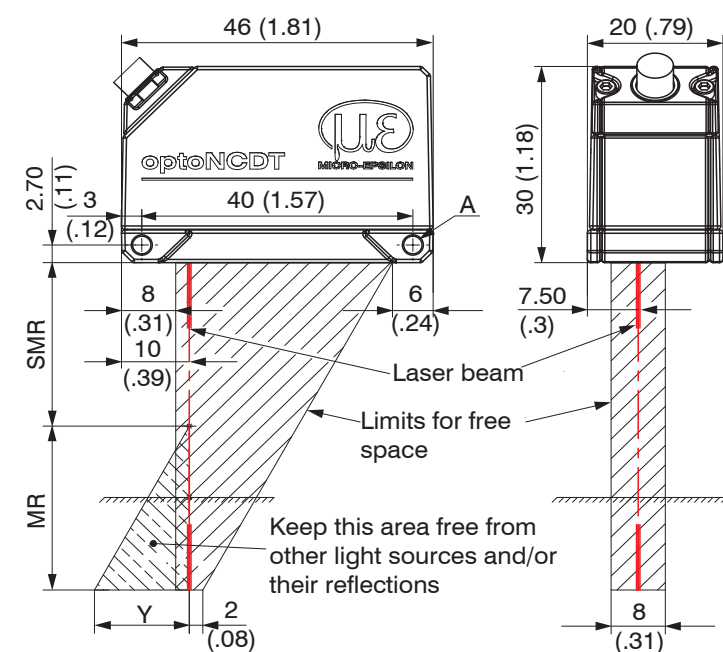
Measuring Range, Start of Measuring Range



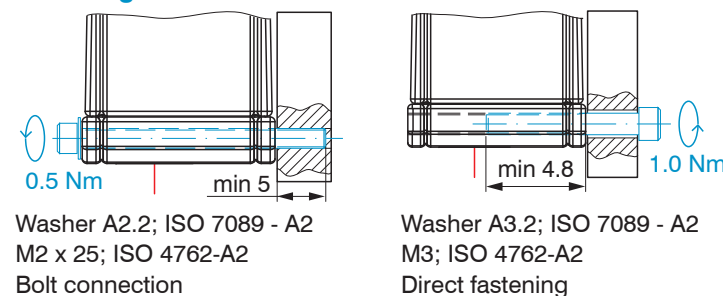
Proper Sensor Arrangement to Avoid Shadowing



Drawing



Mounting



Control and Indicator Elements

LED State	Color	LED Output
Measuring object within sensor range	Green	RS422 output
Mid range	Yellow	Current output off
Error - e.g. Poor target or out of range	Red	Current output 4 ... 20 mA
Laser off	Off	Sensor off, no supply



By factory default the key **Select** is

- programmed with the functions **Reset** and **Teaching**.
- only active for the first 5 minutes after power up. After that it will be automatically locked.

The functions **Masters** or **Teaching** can be programmed via the web interface.

Pin Assignment

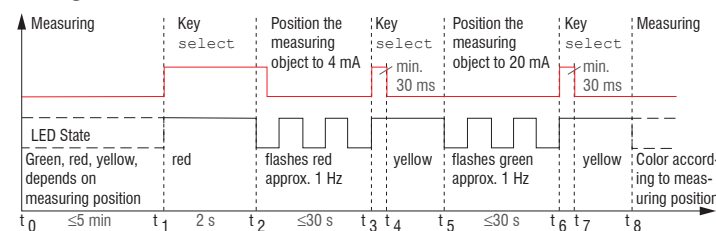
Sensor cable	Description	Specification
Green	RS422 Rx+	Serial input Internally terminated with 120 Ohm
Yellow	RS422 Rx-	
Gray	RS422 Tx+	Serial output Terminate externally with 120 Ohm
Pink	RS422 Tx-	
Red	+U _B	Supply voltage 11 ... 30 VDC, typ. 24 VDC, P < 2 W
Black	Laser on/off	Switch input Laser is active, if input is connected with GND
Violet	Functional Input	Switch input Trigger, Zero/Master, Teaching
Brown	Error	Switch output I _{max} = 100 mA, U _{max} = 30 VDC, Programmable switching characteristic: (NPN, PNP, Push-Pull)
White	I _{OUT}	4 ... 20 mA R _{Load} = 250 Ohm: U _{OUT} 1 ... 5 V with U _B > 11 V R _{Load} = 500 Ohm: U _{OUT} 2 ... 10 V with U _B > 17 V
Blue	GND	Ground potential Supply and signal ground
Shield	Connector housing	Sensor housing Connect with potential equalization

The shield of the cable is connected with the housing of the sensor. The sensor cable is not cable carriers suitable. One end is molded on the sensor, the other end has free leads with ferrules.

Output Scaling

The teaching scales the analog output (4 to 20 mA) for a part of the measuring range. This allows you to optimize the resolution for the analog measurement range. Only the current and switching output will be affected by the 2 point calibration. Therefore you define a new start and end for the measurement range. This teaching procedure can be performed live via the **select** key, the multifunctional input or the web interface.

Timing:

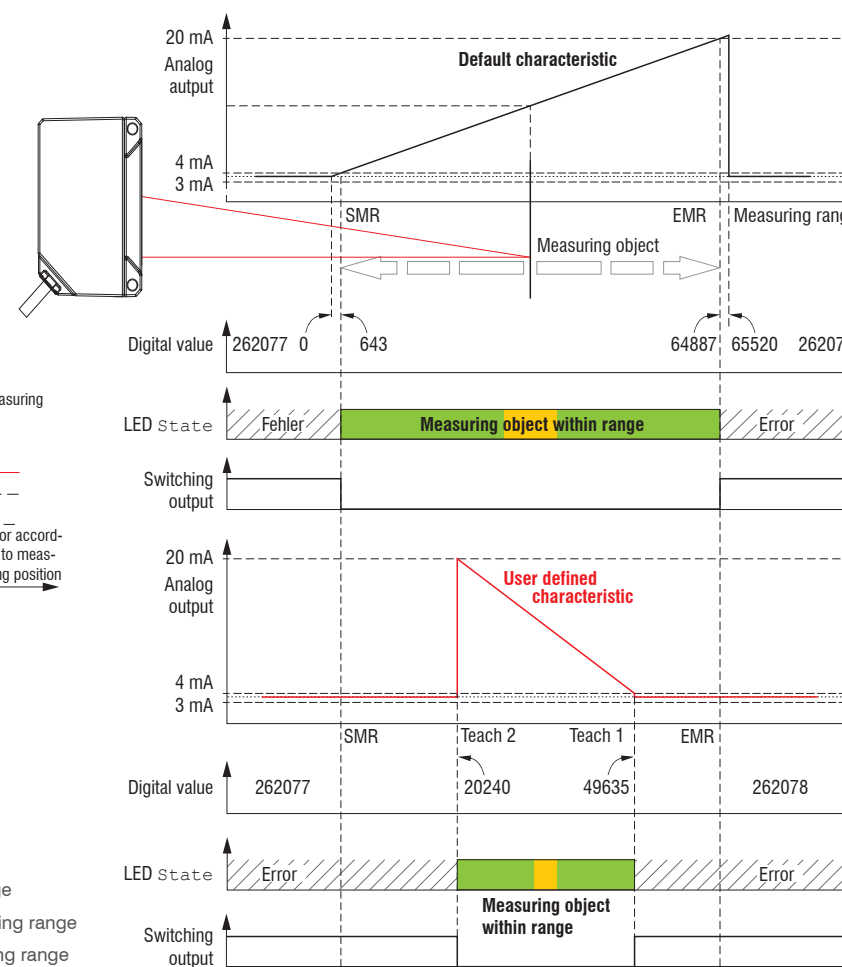


Factory Setting

- Current output
- Measurement frequency: 1 kHz
- Interface: 921.6 kBps (parameterizing only)
- Measuring range:
 - 100 % FSO: I = 20 mA, digital 64887
 - 0 % FSO: I = 4 mA, digital 643

Type	ILD 1220-	10	25	50	100	200	500
MR	mm	10	25	50	100	200	500
SMR	mm	20	25	35	50	60	100
EMR	mm	30	50	85	150	260	600
Y	mm	10	21	28	46	70	190

MR = Measuring range
SMR = Start of measuring range
MMR = Mid of measuring range
EMR = End of measuring range
FSO = Full scale output



Notes on CE Marking

The following applies to the optoNCDT1220:
EU directive 2014/30/EU

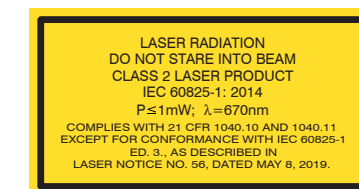
The sensor fulfills the specification of the EMC requirements, if the instructions in the operating manual are followed.

Proper Environment

- Protection class: IP65
- Temperature range:
 - Operation: 0 ... +50 °C (+32 ... +122 °F)
 - Storage: -20 ... +70 °C (-4 ... +158 °F)
- Humidity: 5 - 95 % (non-condensing)
- Pressure: Atmospheric pressure

Laser Safety

The ILD1220 sensors operate with a semiconductor laser with a wavelength of 670 nm (visible/red). The sensors fall within laser class 2. The laser is operated on a pulsed mode, the maximum optical power is ≤ 1 mW. The pulse frequency depends on the adjusted measuring rate (0.25 ... 1 kHz). The pulse duration of the peaks is regulated depending on the measuring rate and reflectivity of the target and can be 0.3 up to 3999.6 μs. Operation of the laser is indicated visually by the **state** LED on the sensor.



Laser label on the sensor cable



Laser warning sign on the sensor housing

Read the detailed operating instructions before using the sensor. The manual is available online on www.micro-epsilon.com/download/manuals/man--optoNCDT-1220--en.pdf.



Assembly Instructions
optoNCDT 1220

Warnings

- Avoid unnecessary laser exposure to be exposed to the human body. Switch off the sensor for cleaning and maintenance.
- Connect the power supply and the display/output device according to the safety regulations for electrical equipment. The supply voltage must not exceed the specified limits.
 - > Risk of injury, damage to or destruction of the sensor
- Avoid shocks and impacts to the sensor. Avoid constant exposure of sensor to splashes of water. Avoid exposure of sensor to aggressive media (detergents, cooling emulsions).
 - > Damage to or destruction of the sensor

Mount the sensor only to the existing holes on a flat surface. Clamps of any kind are not permitted. Attach the cable load-free, hold the cable after appr. 25 cm, e.g. zip tie. Caution - use of controls or adjustments or performance of procedures other than those specified may cause harm.