



Mehr Präzision.






indu**SENSOR** // Lineare induktive Wegsensoren



Induktive Wegsensoren für zahlreiche Messaufgaben & Branchen

Micro-Epsilon ist seit Jahrzehnten bekannt für induktive Wegsensoren und Messtaster und hat etablierte Messverfahren wie z.B. LVDT um innovative Weiterentwicklungen ergänzt. Wegaufnehmer der Reihe induSENSOR werden im breiten Umfang in Anwendungen wie zum Beispiel Automation, Qualitätssicherung, Prüffelder, Hydraulik, Pneumatikzylinder sowie in der Gebäudeüberwachung eingesetzt. Typisch sind Messaufgaben, bei denen eine hohe Lebensdauer und Zuverlässigkeit gefordert werden.

Umfangreiches Standard-Produktportfolio













<p>Messtaster mit abgesetztem Controller</p>  <p>DTA Messtaster</p> <p>Messbereiche $\pm 1 \dots \pm 10 \text{ mm}$</p>	<p>Wegsensoren mit abgesetztem Controller</p>  <p>DTA Sensor</p> <p>Messbereiche $\pm 1 \dots \pm 25 \text{ mm}$</p>	<p>Lineare Wegsensoren</p>  <p>Messbereiche $10 \dots 50 \text{ mm}$</p>	<p>Robuste Langwegsensoren für Hydraulik & Pneumatik</p>  <p>Messbereiche $75 \dots 630 \text{ mm}$</p>	<p>Sondersensoren</p>  <p>Messbereiche $3 / 14 / 25 \text{ mm}$</p>
LVDT		LDR	EDS	LVP / LDR

Angepasste Sensoren für industrielle Serienanwendungen



Micro-Epsilon verfügt über die Erfahrung und alle notwendigen Ressourcen, um Lösungen von der Idee bis zur Serienfertigung aus einer Hand zu liefern – und das bei einem überzeugenden Preis-Leistungs-Verhältnis. Gemeinsam mit einem Team aus Entwicklungs- und Applikationsingenieuren werden Konzepte und Konstruktionen nach kundenspezifischen Anforderungen umgesetzt. Alle Projektbeteiligten sind in die Entwicklung, den Prototypenbau und die Serienfertigung eingebunden.

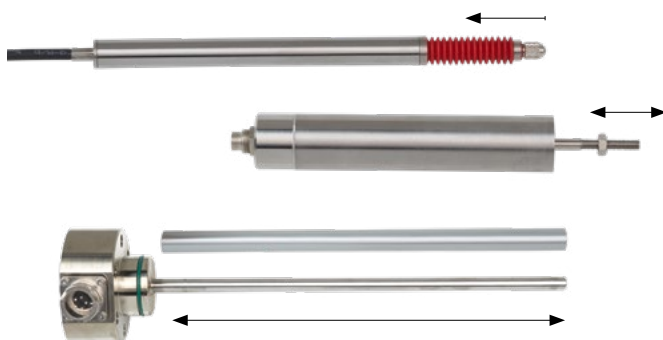
Übersicht induSENSOR

Einführung		Seite
	Vorteile induktiver Sensoren	4 - 5
	Individuelle Controller	6 - 7
	Ideal für kundenspezifische Anpassungen	8 - 11
Modell		Seite
	LVDT Messtaster	12 - 15
	LVDT Wegsensoren	16 - 17
	LDR Wegsensoren	18 - 19
	Sensoren zur Erfassung der Verlagerung von drehenden Wellen	22 - 23
	Kompakte Sensor-Controller MSC7401 / MSC7802	24 - 27
	Sensor-Controller MSC7602	28 - 29
	LVP Wegsensoren für besondere Anwendungen	32 - 33
	EDS Langwegsensoren	34 - 35
Technologie		Seite
	Messprinzip	38 - 39



Leistungsfähige Controller mit mehr Präzision

Induktive Wegsensoren von Micro-Epsilon überzeugen durch Robustheit, Zuverlässigkeit bei rauen Bedingungen, hohe Signalgüte und Temperaturstabilität. Im Zusammenspiel mit der modernen MSC Controller-Generation eröffnen sich zahlreiche Anwendungsgebiete und Einsatzmöglichkeiten. Dabei lassen sich alle Sensoren mit allen Controllern betreiben. Digitale Schnittstellen, die Bedienung per Software sowie die Einbindung in Bus-Umgebungen unterstützen die Integration in verschiedene Branchen.



Zahlreiche Messbereiche für zahlreiche Messaufgaben

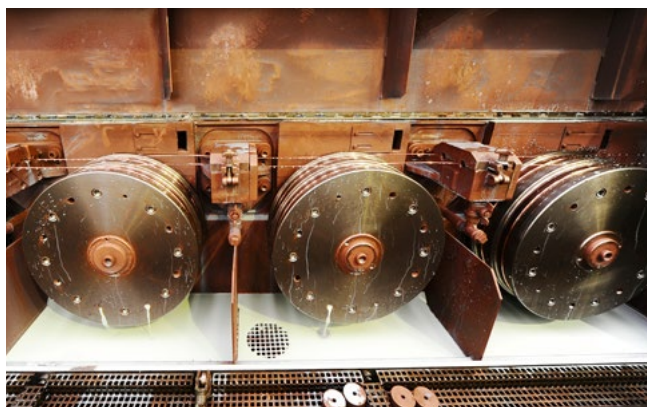
Die induktiven Wegsensoren decken eine Vielfalt an Messbereichen ab. Die bekannten LVDT-Wegsensoren und Messtaster eignen sich am besten für Messbereiche bis ± 25 mm. Für große Messbereiche bis zu 630 mm eignen sich die EDS Langwegsensoren.

Stößel, Alu-Rohr und Tastspitzen

Die verschiedenen Sensorserien verfügen über unterschiedliche Targets. Stößel, Alu-Rohr und Tastspitzen können für die mechanische Integration gewählt und angepasst werden. Bei exakter Montage wird eine berührungslose und verschleißfreie Messung ermöglicht.

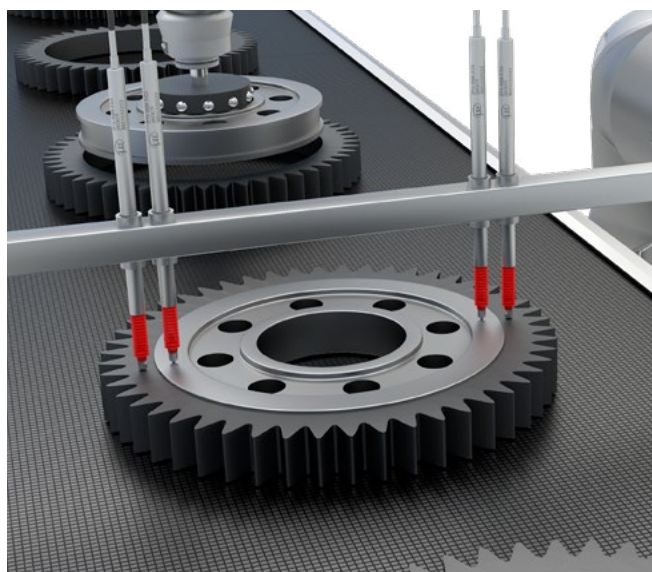
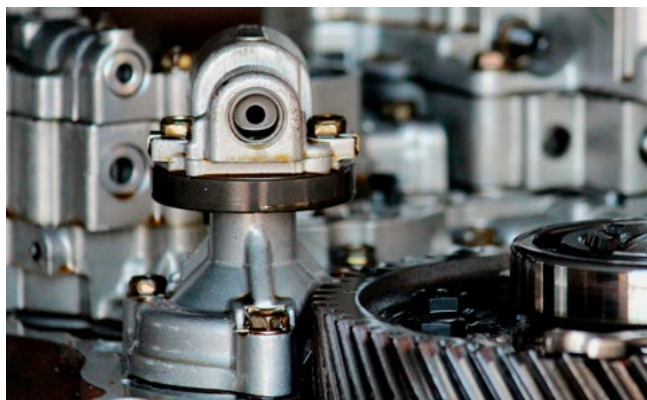
Hohe mechanische Lebensdauer

Die Sensoren der induSENSOR Baureihe sind so konstruiert, dass üblicherweise kein Kontakt zwischen Target und dem Sensor besteht. Somit gibt es keine Teile, die aneinander schleifen und sich abnutzen. Dadurch erreichen die induktiven Wegsensoren von Micro-Epsilon eine hohe mechanische Lebensdauer. Dies kommt Messaufgaben zu Gute, die eine hohe Zuverlässigkeit erfordern, z.B. in der industriellen Fabrik- und Prozessautomatisierung, in der Luft- und Raumfahrt, sowie in Kraftwerken und Forschungseinrichtungen.



Ideal für raue Umgebungsbedingungen

Die induSENSOR Modelle zeichnen sich durch Robustheit und Zuverlässigkeit bei rauen Bedingungen aus. Dank hoher Signalgüte und Temperaturstabilität, Resistenz gegen Schock und Vibration sowie Unempfindlichkeit gegen Schmutz und Feuchte werden die Sensoren bevorzugt für industrielle Messaufgaben eingesetzt.



Hohe Reproduzierbarkeit und Signalstabilität

Induktive Sensoren von Micro-Epsilon überzeugen durch eine außerordentliche Präzision. Dank der weiterentwickelten Technologien liefern die Sensoren eine Auflösung bis in den Mikrometerbereich. Gepaart mit der hohen Signalstabilität überzeugen die Sensoren der induSENSOR Baureihe in Messaufgaben, in denen eine hohe Genauigkeit gefordert wird.

Vielseitig einbindbar dank analoger und digitaler Schnittstellen

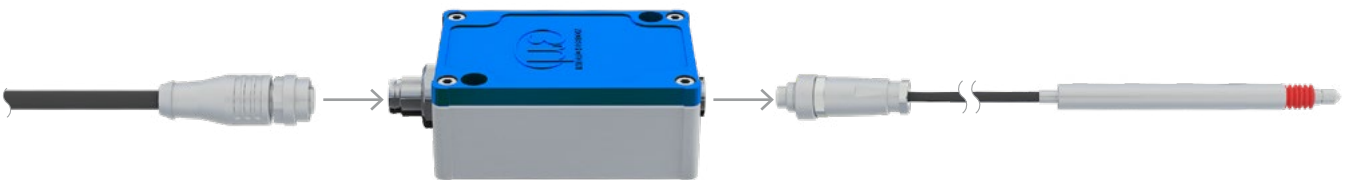
Die MSC Controller wandeln die induzierte Spannung in ein normiertes Ausgangssignal um. Je nach Controller stehen analoge Ausgangsarten oder digitale Ausgänge zur Verfügung. Bei kundenspezifischen Sensorentwicklungen kann der Controller direkt im Sensor integriert werden.

Große Messketten und Industrial Ethernet Anbindung

Die induSENSOR Sensorsysteme sind universell einsetzbar und haben sich in verschiedenen Branchen bewährt. Bei Bedarf können die Kabel einfach an die jeweilige Anforderung angepasst werden. Sind mehrere Messstellen erforderlich, werden die 2-Kanal-Controller bzw. Multi-Kanal-Systeme eingesetzt. Diese verfügen über digitale Schnittstellen und erlauben darüber hinaus die Einbindung in Bus-Umgebungen. Bei Bedarf erfolgt die Parametrierung der Sensoren über eine leistungsfähige Software bzw. über ein Webinterface.

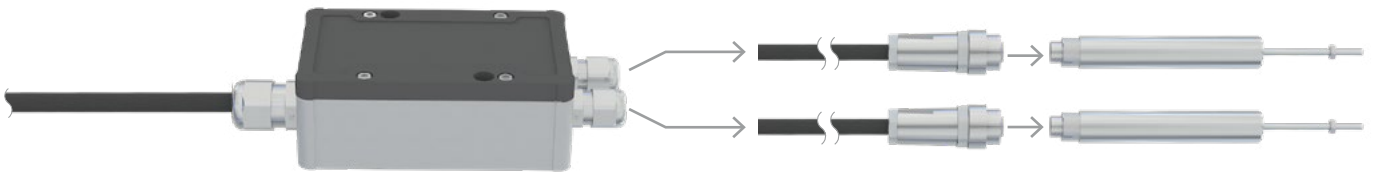
1-Kanal-Systeme

Die klassische Konfiguration besteht aus einem Sensor, der an den 1-Kanal-Controller MSC7401 angebunden wird.



2-Kanal-Systeme

Für 2-Kanal-Messaufgaben wird der MSC7802 Controller genutzt, an den zwei induktive Wegsensoren angebunden werden können.



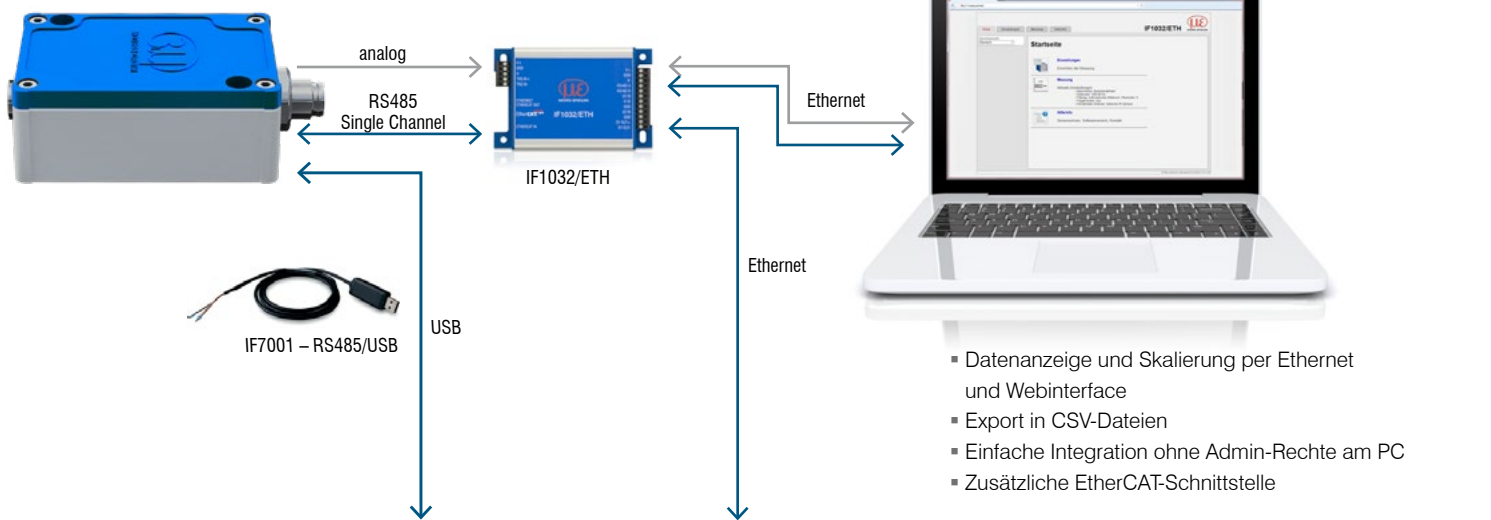
Multi-Kanal-Systeme

Werden mehr als zwei Kanäle benötigt, wird das MSC7602 eingesetzt. Mit dem modularen Controller können große Messketten realisiert werden.

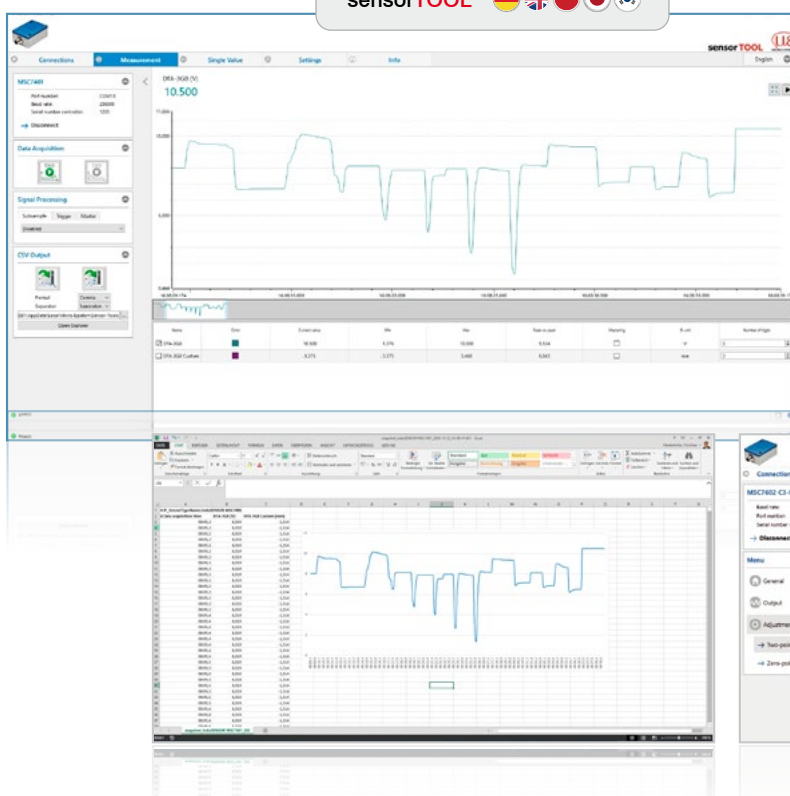


Parametrierung über Webinterface & sensorTOOL

Über das Schnittstellenmodul IF1032/ETH können die Sensoren der induSENSOR Baureihe per Webinterface angesprochen werden. Das Webinterface dient primär zur Messdaten-anzeige und -visualisierung. Darüber hinaus können Sensoren an einen EtherCAT-Bus angebunden werden.



- Datenanzeige und Skalierung per Ethernet und Webinterface
- Export in CSV-Dateien
- Einfache Integration ohne Admin-Rechte am PC
- Zusätzliche EtherCAT-Schnittstelle



Die Software „sensorTOOL“ kann über die IF1032/ETH und direkt über den IF7001 USB Konverter angesprochen werden. Neben der Parametrierung des Controllers können Messwerte angezeigt, gespeichert und exportiert werden.

- Grundeinstellungen: Sensortyp, Ausgangs-Signal, Grenzfrequenz
- 2 Punkt- und Nullpunkt-Justage
- Skalierung
- Visualisierung der Daten
- Subsampling
- Export

Hoch-Modular & OEM-fähig

Von kleineren Anpassungen bei Standardprodukten...

Für besondere Anforderungen, die nicht durch die Standard-Modelle erfüllt werden, können die induktiven Sensoren aus dem Standardprogramm von Micro-Epsilon angepasst werden. Eine wirtschaftliche Umsetzung lässt sich bereits für mittlere Stückzahlen erreichen (abhängig von Art und Anzahl der Änderungen). Grundlage für die Modifikationen bilden die induSENSOR Standard-Modelle.

Umgebungsbedingungen

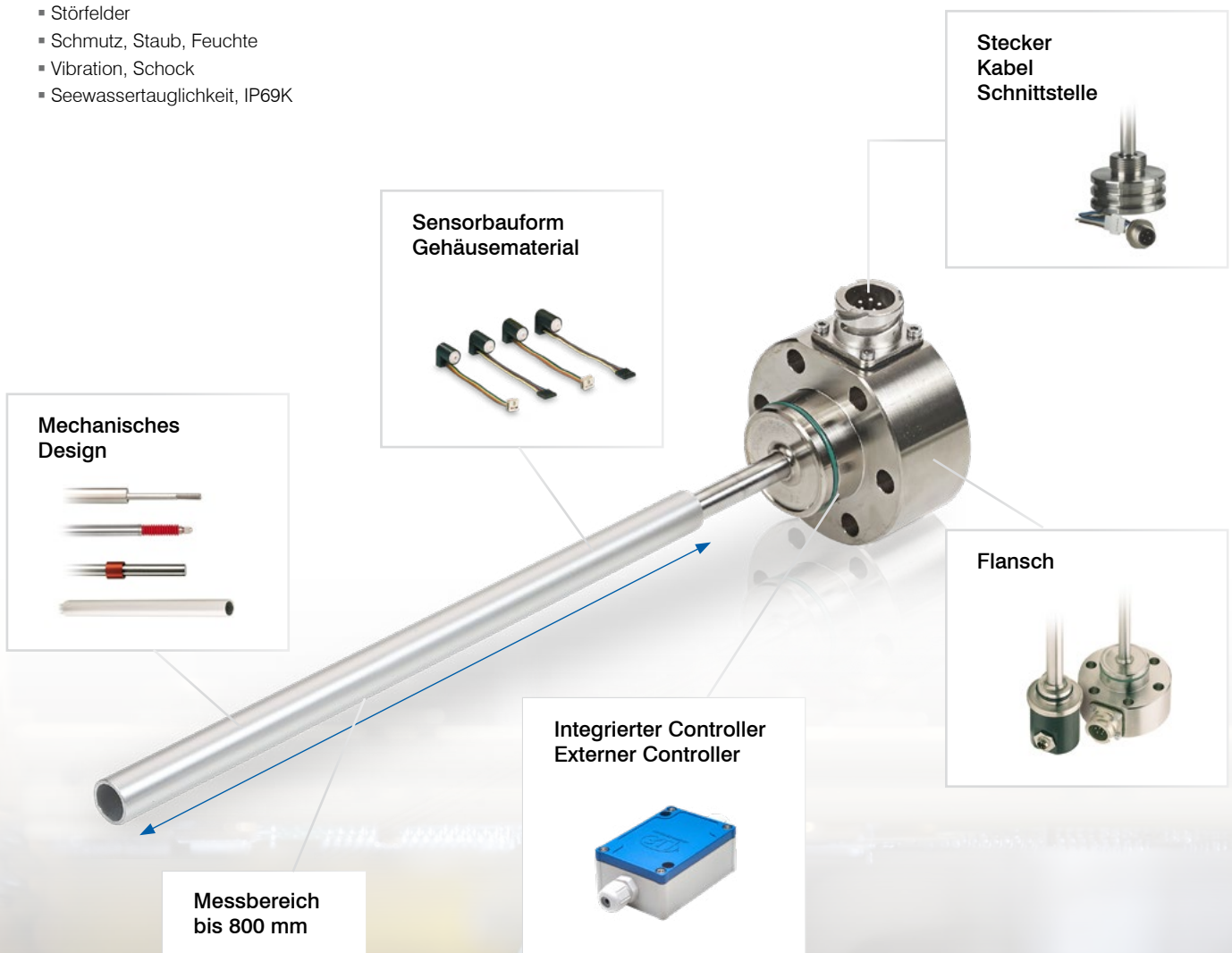
Je nach Einsatzort, -umgebung und -anwendung herrschen unterschiedliche Umweltbedingungen, an die die Sensoren angepasst werden:

- Umgebungstemperatur
- Druck
- Störfelder
- Schmutz, Staub, Feuchte
- Vibration, Schock
- Seewassertauglichkeit, IP69K

Grundtypen

Es stehen 3 Basistypen zur Verfügung. Ausgehend von diesen Technologien können Messbereiche und Targetausführungen kombiniert werden.

Technologie	Messbereich	Target
① EDS	bis 800 mm	Rohr
② LDR	bis 150 mm	Stößel / Tastspitze
③ LVDT	bis ± 100 mm	Stößel / Tastspitze



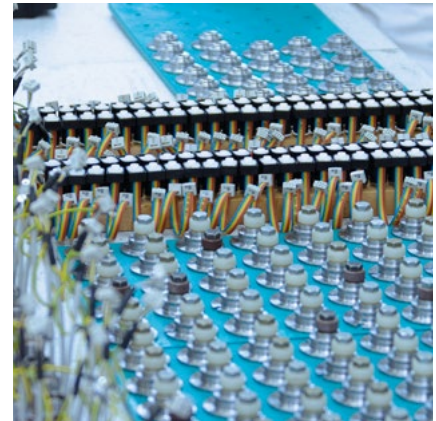
... bis zu individuellen Neuentwicklungen

Für Anwendungen mit hohen Stückzahlen entwickelt Micro-Epsilon Sensoren, die exakt auf die Kundenanforderungen abgestimmt sind. Geometrie, Controller und Verpackung werden individuell auf das jeweilige Anforderungsprofil angepasst. Dank der hohen Fertigungstiefe bei Micro-Epsilon lassen sich große Stückzahlen kostengünstig realisieren.

Anwendungsfelder

Angepasste OEM-Wegsensoren werden oftmals für Einsatzbereiche entwickelt, in denen höchste Ansprüche gelten, wie zum Beispiel:

- Anwendungen mit hohem Umgebungsdruck
- Umgebungen mit hohen Temperaturen
- Vakuum
- EX-Umgebungen
- Verschmutzte Einbau- und Messräume



Kompetenz in Serienfertigung

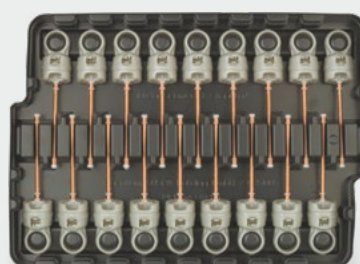
Am Hauptsitz der Micro-Epsilon werden Entwicklungsprojekte initiiert und Großprojekte koordiniert. Entwicklung und Vertrieb von spezifischen Sensoren für OEM-Kunden in großen Stückzahlen erfolgt in direkten Kontakt mit den Entwicklungs- und Produktspezialisten.

Für die Serienproduktion der Elektronik stehen moderne und automatisierte Fertigungsanlagen für Schablonen- und Siebdruck mit Vision-Systemen, automatischer SMD-Bestückung, Reflowlöten in rechnergesteuerten Konvektionsöfen, FCKW-freie Wäsche in Mehrkammer-Waschanlagen, automatisches Die-Bonden und Lasertrimmer zur Verfügung.

Mit Fertigungskapazitäten von mehr als 1 Million Sensoren p.a. und durch Nutzung firmeninterner Ressourcen sind die Sensoren sehr preisgünstig.

Als Fertigungsanlagen für Sensoren stehen hierfür u.a. zur Verfügung:

- CNC-Dreh- und Fräsmaschinen
- Vollautomatische Spulen-Wickelmaschinen
- Lichtbogen-Schweißanlage zum Verschweissen der Spulendrähte
- Tauch-Lackieranlage zum Schutz der Spule
- Automatische Prüfanlage zum Test der Spulenparameter
- Laserschweiß- und Markiersysteme
- u.v.m.



Alle Seriensysteme werden in ergonomischen und montagefreundlichen Verpackungseinheiten geliefert. Dabei werden umweltfreundliche und wirtschaftliche Umlaufverpackungen eingesetzt. Im Rahmen des Total-Quality Management ist für zahlreiche Mess- und Prüfvorgänge eine 100%-Kontrolle integriert.

Beispiele für kundenspezifische Anpassungen

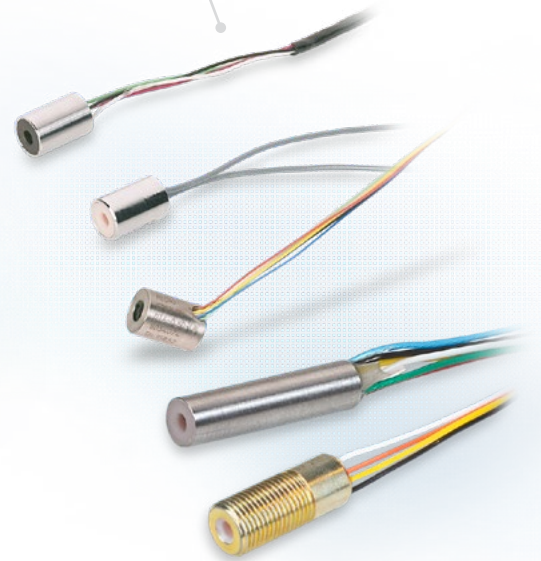
Sonderbauformen

- Mechanische Anpassungen
- ATEX/FM Zulassung
- Zusätzliche physikalische Prinzipien



Miniaturisierte LVDTs

- Kleine Messbereiche und Bauformen zum Einbau bei beengten Platzverhältnissen



Optimierte Sensorik für Großserien

- Hydraulikventile
- Prozessventile
- Weiße Ware



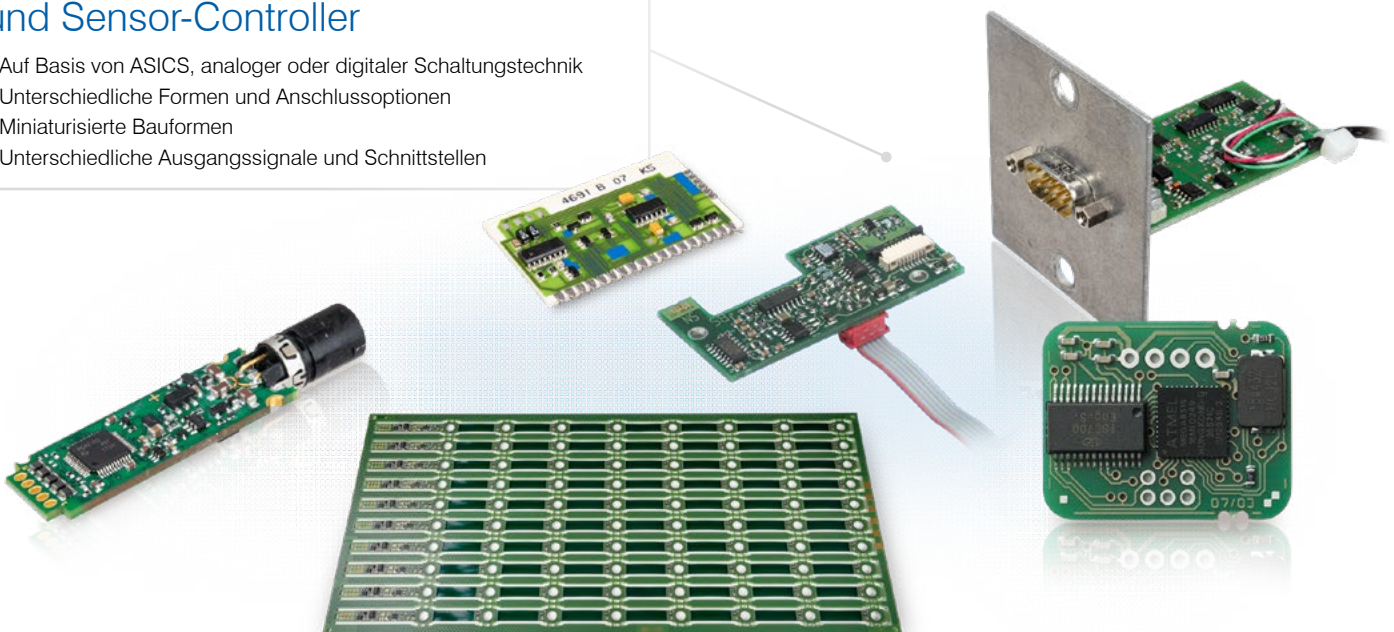
Wirbelstrom-Langwegsensoren

- Hohe Schock-, Vibrations- und Druckbeständigkeit
- Angepasste Flansche und Anschlüsse zur optimalen Integration
- Abgesetzte Controller für Hochtemperaturanwendungen
- Miniaturisierte Bauformen für beengte Bauräume
- Bauformen mit Alu-Rohr oder Stößel



Angepasste Elektronik-Komponenten und Sensor-Controller

- Auf Basis von ASICS, analoger oder digitaler Schaltungstechnik
- Unterschiedliche Formen und Anschlussoptionen
- Miniaturisierte Bauformen
- Unterschiedliche Ausgangssignale und Schnittstellen





-  **Etabliertes LVDT Messverfahren**
-  **Messbereiche $\pm 1 \dots \pm 10$ mm**
-  **Kostengünstig, besonders bei hohen Stückzahlen**
-  **Sensordurchmesser nur $\varnothing 8$ mm**
-  **Modelle mit pneumatischem Vorschub**

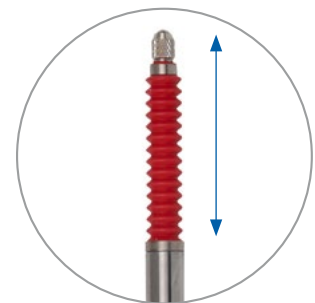
Die LVDT Messtaster DTA-xG8 werden hauptsächlich zum präzisen Messen und Prüfen von Werkstückgeometrien (z.B. Länge, Breite, Durchmesser, Dicke, Tiefe, Höhe) eingesetzt. Dafür stehen verschiedene Messbereiche von ± 1 mm bis ± 10 mm zur Auswahl. Die Messtaster sind besonders für Anwendungen mit hohen Stückzahlen geeignet.

Die Taster verfügen über einen axialen Kabelabgang und sind entweder mit gleitlagergeführten Stößel und Rückstellfeder oder mit pneumatischem Vorschub ausgestattet. Je nach Messobjekt stehen unterschiedliche Tastspitzen zur Verfügung.

Die DTA Messtaster können mit allen MSC Controllern betrieben werden. Je nach Controller können Ein-, Zwei und Mehrkanalmessungen aufgebaut werden. Neben dem etablierten Analogausgang stehen moderne Feldbusse zur Integration zur Verfügung.



Die MSC Controller eröffnen neue Anwendungsfelder durch moderne Schnittstellen und Mehrkanalfähigkeit



Stößel mit Rückstellfeder

Artikelbezeichnung

DT	A-	5-	G8-	3-	CA-	V
Messtasteroptionen: V: Pneumatischer Vorschub						
Anschluss (Axial): CA Integriertes Kabel (3 m)						
Linearität: 3 ($\pm 0,3\%$)						
Funktion: Messtaster						
Messbereich in mm						
Speisung AC						
Prinzip: Differential Transformator (LVDT)						



Modell	DTA-1G8	DTA-3G8	DTA-5G8	DTA-10G8	DTA-1G8-V	DTA-3G8-V	DTA-5G8-V	DTA-10G8-V
Messbereich	±1 mm	±3 mm	±5 mm	±10 mm	±1 mm	±3 mm	±5 mm	±10 mm
Linearität	≤ ±6 μm ≤ ±18 μm ≤ ±30 μm ≤ ±60 μm ≤ ±6 μm ≤ ±18 μm ≤ ±30 μm ≤ ±60 μm							
Reproduzierbarkeit ¹⁾	≤ 0,15 μm ≤ 0,45 μm ≤ 0,75 μm ≤ 1,5 μm ≤ 0,15 μm ≤ 0,45 μm ≤ 0,75 μm ≤ 1,5 μm							
Temperaturstabilität	≤ ±0,3 % d.M.							
Empfindlichkeit	≤ 250 ppm d.M. / K							
Erregerfrequenz	133 mV / mm/V	85 mV / mm/V	53 mV / mm/V	44 mV / mm/V	133 mV / mm/V	85 mV / mm/V	53 mV / mm/V	44 mV / mm/V
Erregerspannung	5 kHz	5 kHz	5 kHz	2 kHz	5 kHz	5 kHz	5 kHz	2 kHz
Anschluss	550 mV							
Lagerung	integriertes Kabel 3 m mit offenen Enden; axialer Kabelabgang; schleppkettentauglich; Kabeldurchmesser 3,1 mm; min. Biegeradien: feste Verlegung 25 mm, bewegt 38 mm, Schleppkette 47 mm							
Temperaturbereich	-40 ... +80 °C							
Betrieb	-20 ... +80 °C (ohne Faltenbalg); 0 ... 80 °C (mit Faltenbalg)							
Druckbeständigkeit	Atmosphärendruck							
Schock (DIN EN 60068-2-27)	40 g / 6 ms in 3 Achsen, je 1000 Schocks							
Vibration (DIN EN 60068-2-6)	±1,5 mm / 10 ... 58 Hz in 2 Achsen, je 10 Zyklen ±20 g / 58 ... 500 Hz in 2 Achsen, je 10 Zyklen							
Schutzart (DIN EN 60529)	IP65 (mit Faltenbalg); IP54 (ohne Faltenbalg)							
Material	Edelstahl (Gehäuse); FPM (Faltenbalg); PUR (Kabelmantel); PVC/PP (Kabellitzen)							
Gewicht	ca. 70 g	ca. 70 g	ca. 75 g	ca. 85 g	ca. 70 g	ca. 70 g	ca. 80 g	ca. 85 g
Typische Federkräfte ²⁾	MBA	1,3 N	0,8 N	1 N	0,7 N	abhängig vom Luftdruck		
	MBM	1,55 N	1,5 N	1,9 N	1,9 N			
	MBE	2 N	2,5 N	3 N	3,5 N			
Kompatibilität	MSC7401, MSC7802, MSC7602							
Typische Lebensdauer	5 Mio. Zyklen							

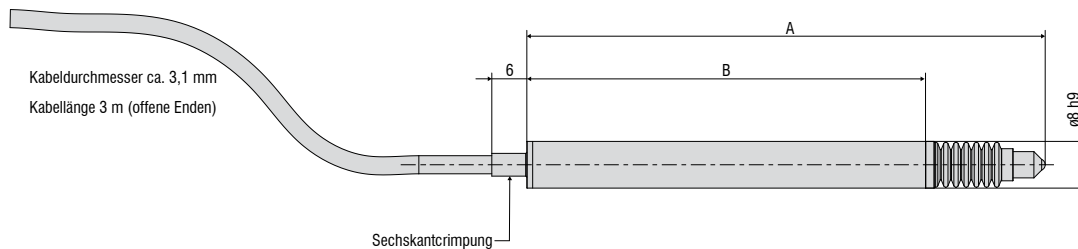
d.M. = des Messbereichs

MBA = Messbereichsanfang, MBM = Messbereichsmitte, MBE = Messbereichsende

¹⁾ Mittelung über 100 Werte; 200 Wiederholungen

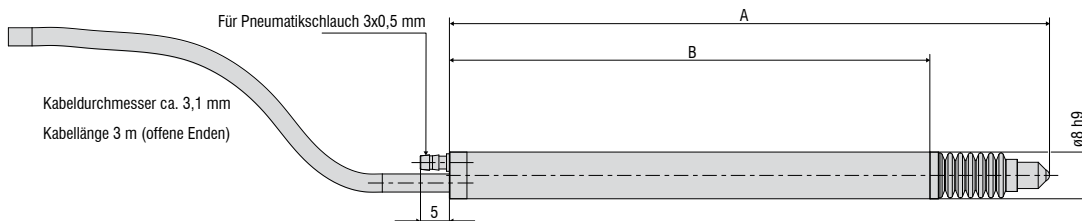
²⁾ durch Entfernen des Faltenbalgs verändern sich Federkräfte

DTA-xG8-3-CA



Modell	A (Nullstellung)	B
DTA-1G8-3-CA	82,8 mm	64,3 mm
DTA-3G8-3-CA	88,2 mm	68,3 mm
DTA-5G8-3-CA	118,0 mm	89,5 mm
DTA-10G8-3-CA	155,0 mm	121,7 mm

DTA-xG8-3-CA-V



Modell	A (Nullstellung)	B
DTA-1G8-3-CA-V	94,8 mm	76,3 mm
DTA-3G8-3-CA-V	102,8 mm	82,3 mm
DTA-5G8-3-CA-V	134,0 mm	105,3 mm
DTA-10G8-3-CA-V	171,0 mm	137,3 mm

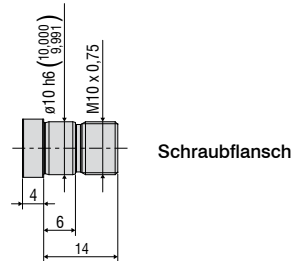
Abmessungen in mm, nicht maßstabsgetreu

Sensorkabel

- C701-3 Sensorkabel, 3 m, mit Kabelbuchse und freien verzinnenden Enden
- C701-6 Sensorkabel, 6 m, mit Kabelbuchse und freien verzinnenden Enden
- C701/90-3 Sensorkabel, 3 m, mit 90° gewinkelter Kabelbuchse und freien verzinnenden Enden
- IF7001 Einkanal USB/RS485 Konverter für MSC7xxx

Service

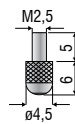
- Montage Schraubflansch - DTA-xG8
- Steckermontage M9 und Kabelkürzung XXXX mm - DTA-x
- Steckermontage M9 - DTA-x



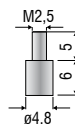
Tasterspitzen

- Tasterspitze Typ 2 / Hartmetall
- Tasterspitze Typ 2 / Kunststoff
- Tasterspitze Typ 2 / Rubin
- Tasterspitze Typ 2 / Stahl
- Tasterspitze Typ 10 / Stahl
- Tasterspitze Typ 11 / Stahl
- Tasterspitze Typ 13 / Stahl

Standard-Spitze: Typ 2



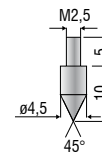
Option: Typ 10



Option: Typ 11

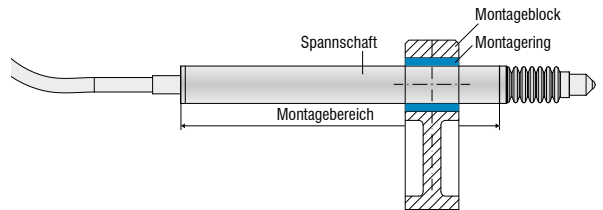


Option: Typ 13

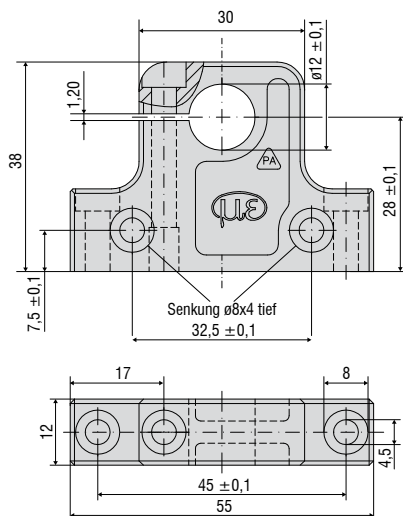


Sensormontage

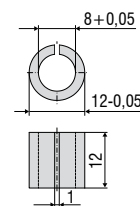
- MBS12/8 Montageblock Sensormontage zur Umfangsklemmung
- MBS12/8 Adapterring Zur Reduzierung auf D8 (Taster)



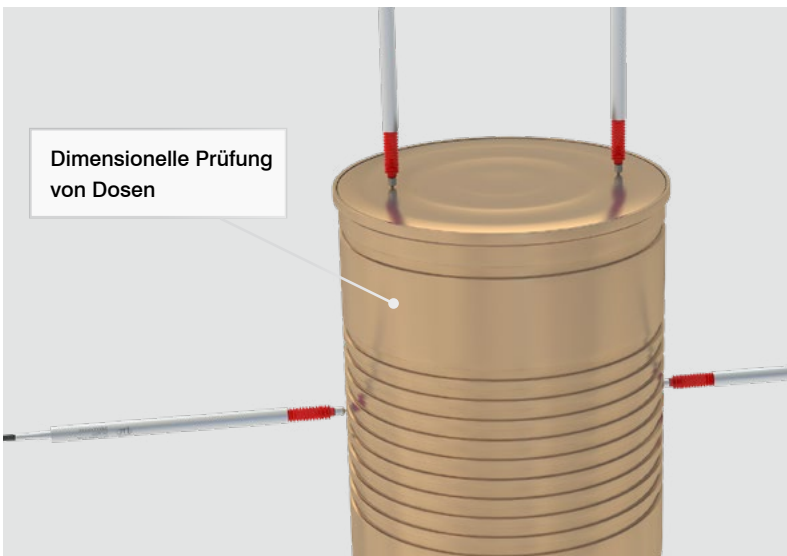
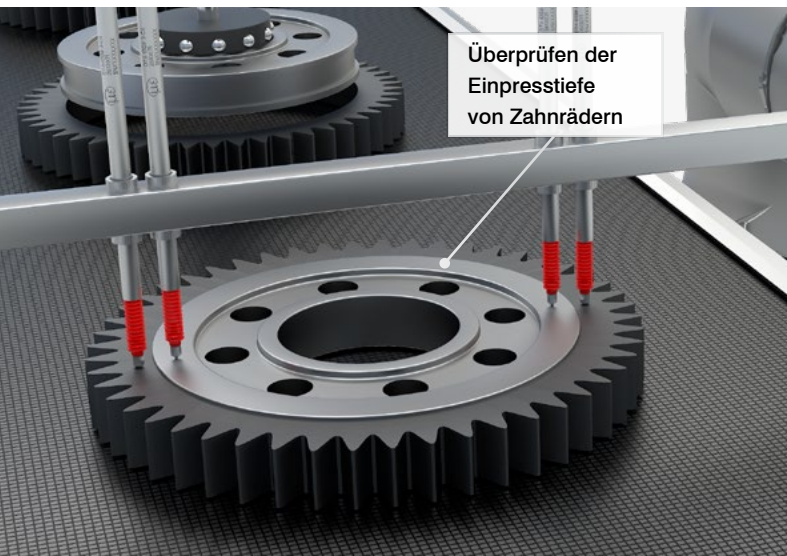
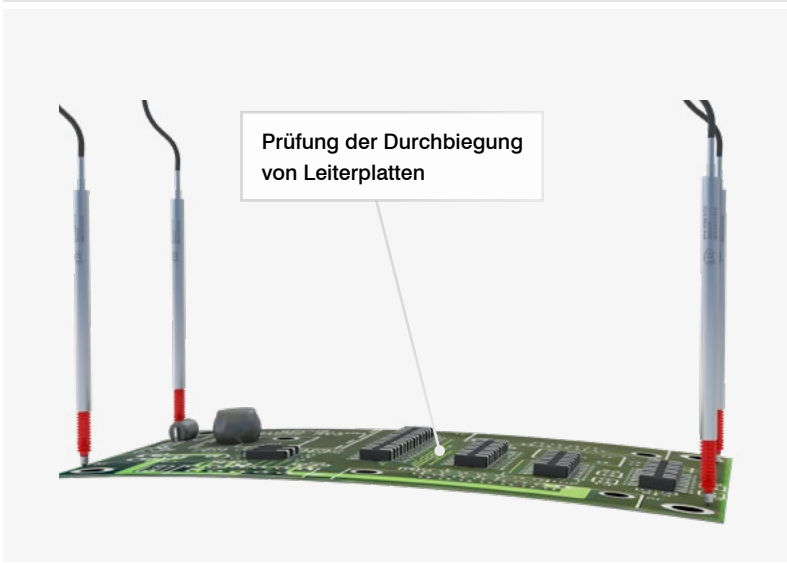
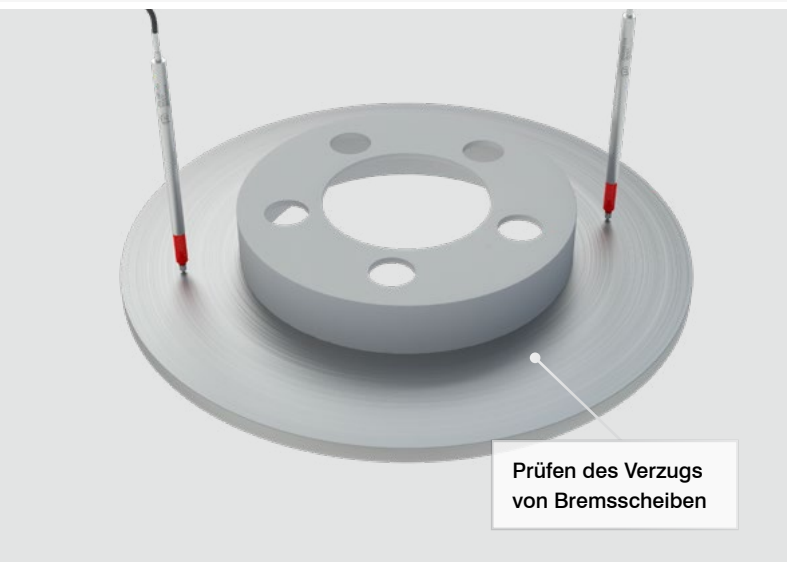
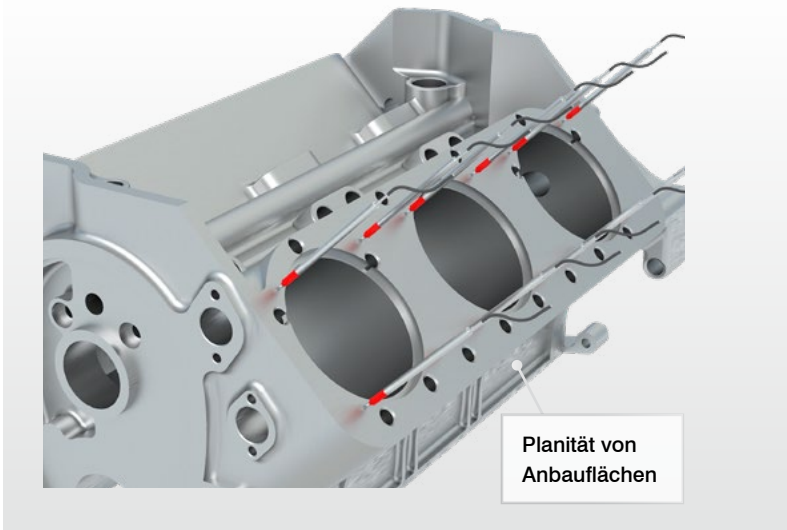
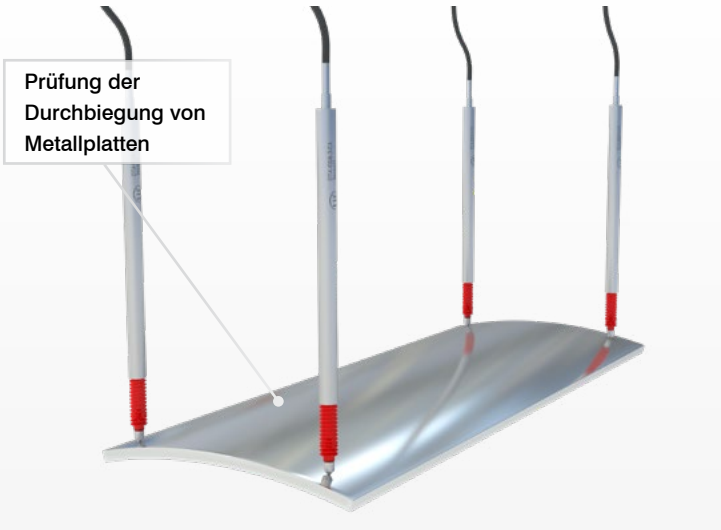
Montageblock MBS12/8



Adapterring



Messtaster von Micro-Epsilon sind vielfältig in ihren Einsatzmöglichkeiten. Dank der unterschiedlichen Messbereiche und Konfigurationen eignen sich die Taster für zahlreiche Mess- und Prüfaufgaben. In Kombination mit Mehrkanalcontrollern werden die DTA Messtaster oftmals für dimensionelle Mess- und Prüfaufgaben eingesetzt, beispielsweise in der automatisierten Qualitätskontrolle, in Forschung & Entwicklung sowie in der Produktionsüberwachung.





Etabliertes LVDT Messverfahren



Messbereiche $\pm 1 \dots \pm 25$ mm



Äußerst genau auch bei schwierigen Umgebungsbedingungen



Langzeitstabil



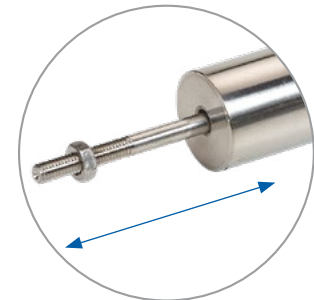
Robuste Bauform IP67

LVDT Wegsensoren haben einen frei im Sensorgehäuse beweglichen Stößel. Zur Übertragung einer Messobjektbewegung wird der Stößel über ein Gewinde mit dem Objekt verbunden. Der Messvorgang im Sensor erfolgt berührungslos und damit verschleißfrei.

Die Wegsensoren werden hauptsächlich eingesetzt, um Bewegungen, Verschiebungen, Positionen, Hübe, Auslenkungen, Verlagerungen, etc. in Fahrzeugen, Maschinen und Anlagen zu messen und zu überwachen.

Die hohe Auflösung der Sensoren wird nur durch das Rauschen des Sensorcontrollers begrenzt. Ein weiterer Vorteil der symmetrisch aufgebauten LVDT Wegsensoren ist die Nullpunktstabilität. Die Sensoren werden mit einer vom Messbereich abhängigen Erregerfrequenz von 1 bis 5 kHz und einer Erregerspannung von $0,4V_{\text{eff}}$ gespeist. Angepasste Sensorcontroller hierfür sind verfügbar.

Bei entsprechenden Einstellmöglichkeiten der Erregerfrequenz und der Erregerspannung können die Sensoren auch mit alternativen Controllern betrieben werden.



Frei beweglicher Stößel

Artikelbezeichnung

DT	A-	10-	D-	3-	CA-	W
<p>Optionen (auf Anfrage):</p> <ul style="list-style-type: none"> W Verschweißtes Sensorgehäuse (wasserdicht bis 5 bar) P Druckdicht verschweißtes Sensorgehäuse mit Dichtigkeitstest (bis 100 bar) F Druckdichter Montageflansch mit O-Ringdichtung H Hochtemperatur-Sensorausführung für 200 °C mit integriertem Teflonkabel (nur für Sensormodelle mit Anschlussart -CA/-CR) 						
Anschlüsse Axial			Anschlüsse Radial			
CA Integriertes Kabel (3 m)			CR Integriertes Kabel (3 m)			
SA Steckverbindung			SR Steckverbindung			
Linearität: 5 ($\pm 0,5$ %)		3 ($\pm 0,3$ %)		1,5 ($\pm 0,15$ %)		
Funktion: Wegsensor						
Messbereich in mm						
Speisung AC						
Prinzip: Differential Transformator (LVDT)						

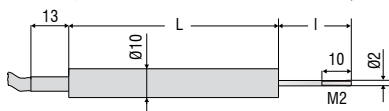


Modell		DTA-1D	DTA-3D	DTA-5D	DTA-10D	DTA-15D	DTA-25D
Baureihen		CA, SA	CA, SA	CA, SA	CA, SA	CA, SA, CR, SR	CA, SA, CR, SR
Messbereich		±1 mm	±3 mm	±5 mm	±10 mm	±15 mm	±25 mm
Linearität	≤ ±0,5 % d.M	-	-	-	-	-	≤ ±300 μm
	≤ ±0,3 % d.M	≤ ±6 μm	≤ ±18 μm	≤ ±30 μm	≤ ±60 μm	≤ ±90 μm	auf Anfrage
	≤ ±0,15 % d.M	≤ ±3 μm	≤ ±9 μm	≤ ±15 μm	auf Anfrage		-
Temperaturstabilität ¹⁾	Nullpunkt	≤ 70 ppm d.M. / K					
	max. Temp.-Fehler	≤ 150 ppm d.M. / K					
Empfindlichkeit		133 mV / mm/V	85 mV / mm/V	53 mV / mm/V	44 mV / mm/V	45 mV / mm/V	33 mV / mm/V
Erregerfrequenz		5 kHz			2 kHz	1 kHz	
Erregerspannung		550 mV					
Anschluss	CA/CR	integriertes Kabel 3 m mit offenen Enden; je nach Baureihe radialer oder axialer Kabelabgang; Kabeldurchmesser 4,6 mm; min. Biegeradius feste Verlegung 20 mm					
	SA/SR	Steckverbinder 5-polig; je nach Baureihe radialer oder axialer Ausgang (Anschlusskabel siehe Zubehör)					
Temperaturbereich	Lagerung	-40 ... +80 °C					
	Betrieb	-20 ... +80 °C (optional bis 200 °C auf Anfrage)					
Druckbeständigkeit		Atmosphärendruck (optional 5 bar bzw. 100 bar frontseitig auf Anfrage)					
Schock (DIN EN 60068-2-27)		40 g / 6 ms in 3 Achsen, je 1000 Schocks 100 g / 6 ms in 3 Achsen, je 3 Schocks					
Vibration (DIN EN 60068-2-6)		±1,5 mm / 10 ... 58 Hz in 2 Achsen, je 10 Zyklen; ±20 g / 58 ... 500 Hz in 2 Achsen, je 10 Zyklen					
Schutzart (DIN EN 60529)		IP67 (gesteckt)					
Material		Edelstahl (Gehäuse)					
Gewicht	Sensor CA/CR	ca. 90 g	ca. 100 g	ca. 100 g	ca. 105 g	ca. 195 g	ca. 230 g
	Sensor SA/SR	ca. 15 g	ca. 20 g	ca. 25 g	ca. 30 g	ca. 106 g	ca. 145 g
	Stößel	ca. 2 g	ca. 3 g	ca. 4 g	ca. 5 g	ca. 12 g	ca. 17 g
Kompatibilität		MSC7401, MSC7802, MSC7602					

d.M. = des Messbereichs

¹⁾ ermittelt nach Box-Methode (-40 ... +80 °C)

Sensortypen bis ±10 mm Messbereich (Innenrohrdurchmesser 2,7 mm; Stößeldurchmesser 2 mm)

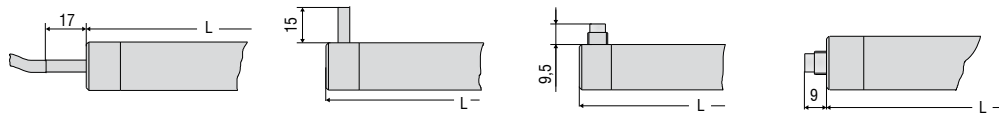


Typ - CA
mit integriertem Kabel



Typ - SA
mit axialer Steckverbindung

Sensortypen ±15 mm und ±25 mm Messbereich (Innenrohrdurchmesser 4,6 mm; Stößeldurchmesser 4 mm)



Typ - CA
mit integriertem Kabel

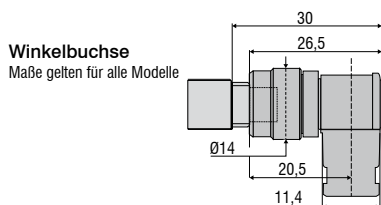
Typ - CR
mit integriertem Kabel (radial)

Typ - SR
mit radialer Steckverbindung

Typ - SA
mit axialer Steckverbindung

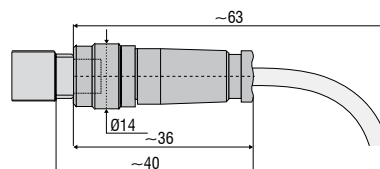
Basismodell	DTA-1D-		DTA-3D-		DTA-5D-		DTA-10D-		DTA-15D-				DTA-25D-			
	CA	SA	CA	SA	CA	SA	CA	SA	CA	CR	SA	SR	CA	CR	SA	SR
Anschlussoption	CA	SA	CA	SA	CA	SA	CA	SA	CA	CR	SA	SR	CA	CR	SA	SR
Gehäuselänge L	40 mm	40 mm	57 mm	57 mm	73 mm	73 mm	87 mm	87 mm	106,5 mm				143,5 mm			
Stößellänge l ¹⁾	19 mm		29 mm		30 mm		35 mm		51 mm				62 mm			
Gehäusedurchmesser	10 mm								20 mm							

¹⁾ Stößel in Nullstellung (±10 % des Messbereichs ±1mm)








Winkelbuchse
Maße gelten für alle Modelle

Kupplungsbuchse
Maße gelten für alle Modelle



Abmessungen in mm, nicht maßstabsgetreu

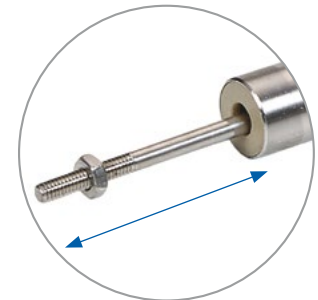


	Betriebstemperaturbereich bis 160°C
	Kompakte Bauform - kurze Baulänge
	Hohe Messsignalgüte
	Robuste Bauform IP67
	Sensordurchmesser nur $\varnothing 8\text{mm}$

Die spezifische Sensorkonfiguration der linearen Wegsensoren der Serie LDR zeichnet sich durch eine kurze, kompakte Bauform mit geringem Durchmesser aus. Als Schnittstelle zum Sensor werden nur drei Anschlüsse benötigt. Die kompakte Bauform und der kleine Sensordurchmesser erlaubt den Einbau der Messsysteme unter eingeschränkten Platzverhältnissen.

Einsatzgebiete und Anwendungen

Die preiswerten LDR Sensoren eignen sich insbesondere für den Serieneinbau bei eingeschränkten Platzverhältnissen, in industrieller Umgebung mit hohen Messraten.



Frei beweglicher Stößel

Artikelbezeichnung

LDR-	10-	CA
Anschlüsse Axial CA Integriertes Kabel (2 m) SA Steckverbindung		
Messbereich in mm		
Prinzip: Halbbrückensensor		

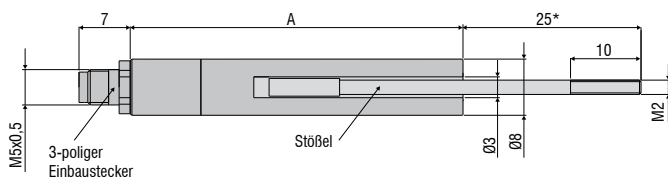


Modell	LDR-10	LDR-25	LDR-50
Baureihen	SA, CA	SA, CA	SA, CA
Messbereich	10 mm	25 mm	50 mm
Linearität	typ.	$\leq \pm 30 \mu\text{m}$	$\leq \pm 250 \mu\text{m}$
	max.	$\leq \pm 50 \mu\text{m}$	$\leq \pm 375 \mu\text{m}$
Temperaturstabilität	Nullpunkt	$\leq 30 \text{ ppm d.M. / K}$	
	max. Temp.-Fehler	$\leq 100 \text{ ppm d.M. / K}$	
Empfindlichkeit	51 mV / mm/V	21 mV / mm/V	5,5 mV / mm/V
Erregerfrequenz	21 kHz	13 kHz	9 kHz
Erregerspannung	550 mV		
Anschluss	CA	integriertes Kabel 2 m mit offenen Enden; axialer Kabelabgang; Kabeldurchmesser 1,8 mm; min. Biegeradius feste Verlegung 10 mm	
	SA	Steckverbinder 3-polig; axialer Ausgang (Anschlusskabel siehe Zubehör)	
Temperaturbereich ¹⁾	Lagerung	SA: -40 ... +80 °C; CA: -40 ... +160 °C	
	Betrieb	SA: -15 ... +80 °C; CA: -40 ... +160 °C	
Druckbeständigkeit	Atmosphärendruck		
Schock (DIN EN 60068-2-27)	40 g / 6 ms in 3 Achsen, je 1000 Schocks 100 g / 6 ms in 3 Achsen, je 3 Schocks		
Vibration (DIN EN 60068-2-6)	$\pm 1,5 \text{ mm} / 10 \dots 58 \text{ Hz}$ in 2 Achsen, je 10 Zyklen $\pm 20 \text{ g} / 58 \dots 500 \text{ Hz}$ in 2 Achsen, je 10 Zyklen		
Schutzart (DIN EN 60529)	IP67 (gesteckt)		
Material	Edelstahl (Gehäuse)		
Gewicht	Sensor	ca. 9 g (SA); ca. 24 g (CA)	ca. 14 g (SA); ca. 28 g (CA)
	Stößel	ca. 1,5 g	ca. 2,2 g
Kompatibilität	MSC7401, MSC7802, MSC7602		

d.M. = des Messbereichs

¹⁾ ermittelt nach Box-Methode (-40 ... +80 °C)

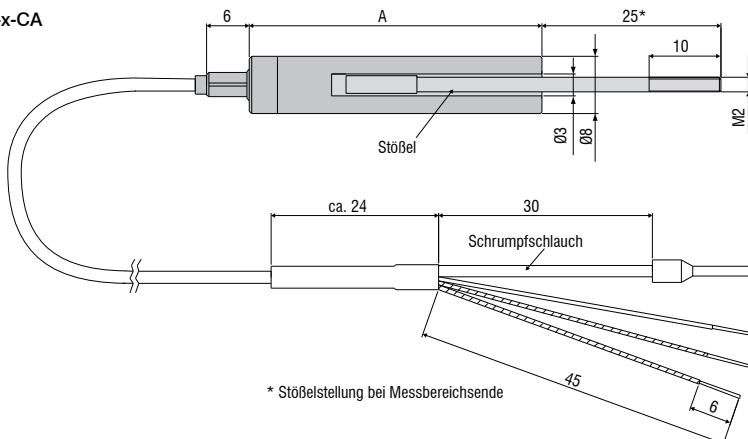
LDR-x-SA



* Stößelstellung bei Messbereichsende

Modell	A
LDR-10-SA	47 mm
LDR-25-SA	73 mm
LDR-50-SA	127 mm

LDR-x-CA



* Stößelstellung bei Messbereichsende

Modell	A
LDR-10-CA	41 mm
LDR-25-CA	67 mm
LDR-50-CA	121 mm

Abmessungen in mm, nicht maßstabsgetreu

Zubehör Serie DTA

Sensorkabel

- C701-3 Sensorkabel, 3 m, mit Kabelbuchse und freien verzinnenden Enden
 C701-6 Sensorkabel, 6 m, mit Kabelbuchse und freien verzinnenden Enden
 C701/90-3 Sensorkabel, 3 m, mit 90° gewinkelter Kabelbuchse und freien verzinnenden Enden

Service

- Steckermontage M9 und Kabelkürzung XXXX mm - DTA-x
 Steckermontage M9 - DTA-x (Siehe Seite 30/31)

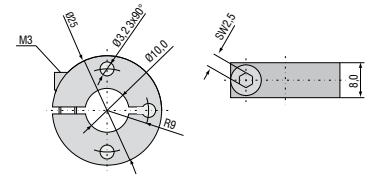
Ersatzstößel

- Stößel für DTA-1D Ersatzstößel
 Stößel für DTA-3D Ersatzstößel
 Stößel für DTA-5D Ersatzstößel
 Stößel für DTA-10D Ersatzstößel
 Stößel für DTA-15D Ersatzstößel
 Stößel für DTA-25D Ersatzstößel

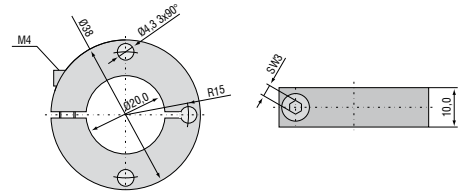
Sensormontage

- 0483090.01 DTA-F10 Montageflansch, geschlitzt für DTA-1D, DTA-3D, DTA-5D, DTA-10D
 0483083.02 DTA-F20 Montageflansch, geschlitzt für DTA-15D, DTA-25D

Flansch DTA-F10



Flansch DTA-F20



Zubehör Serie LDR

Anschlusskabel

- 0157047 C7210-5/3 Sensorkabel, 5 m, mit Kabelbuchse
 0157048 C7210/90-5/3 Sensorkabel, 5 m, mit 90° gewinkelter Kabelbuchse

Service

- Steckermontage M9 und Kabelkürzung XXXX mm - DTA-x
 Steckermontage M9 - DTA-x (Siehe Seite 30/31)

Versorgungskabel

- 2901087 PC710-6/4 Versorgungs-/Ausgangskabel, 6 m lang

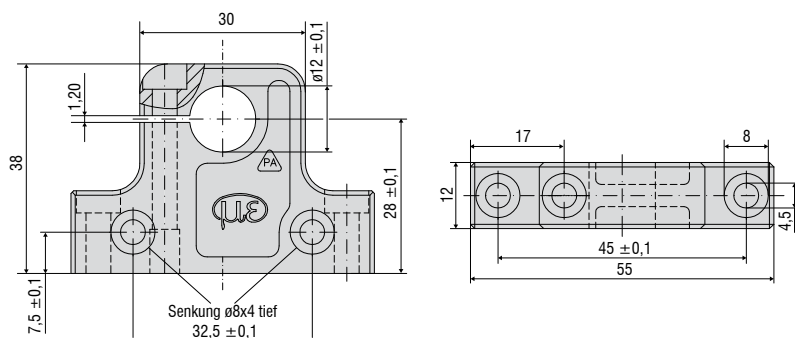
Ersatzstößel

- 0800136 LDR-10 Ersatzstößel
 0800137 LDR-25 Ersatzstößel
 0800138 LDR-50 Ersatzstößel

Steckermontage

- MBS12/8 Montageblock Sensormontage zur Umfangsklemmung
 MBS12/8 Adapterring Zur Reduzierung auf D8 (Taster / LDR)

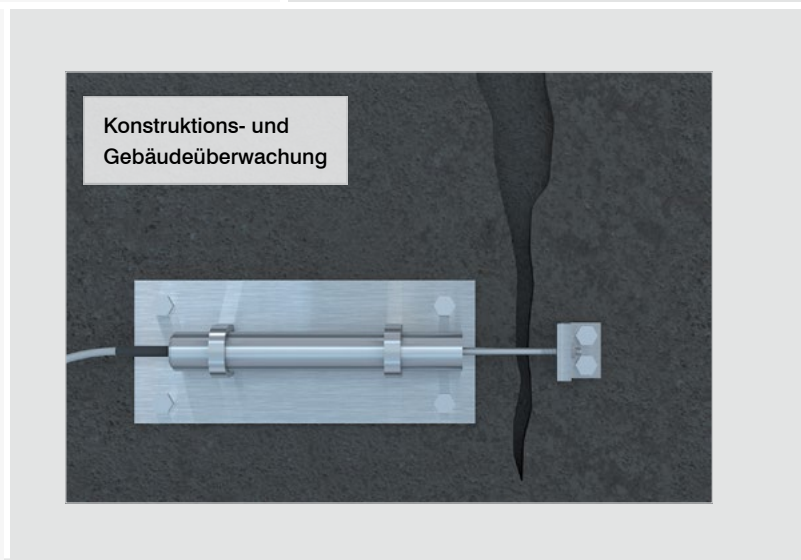
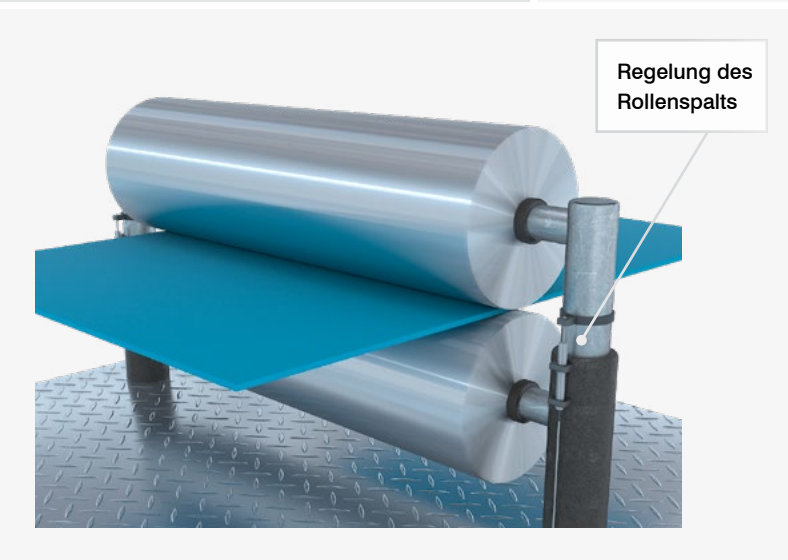
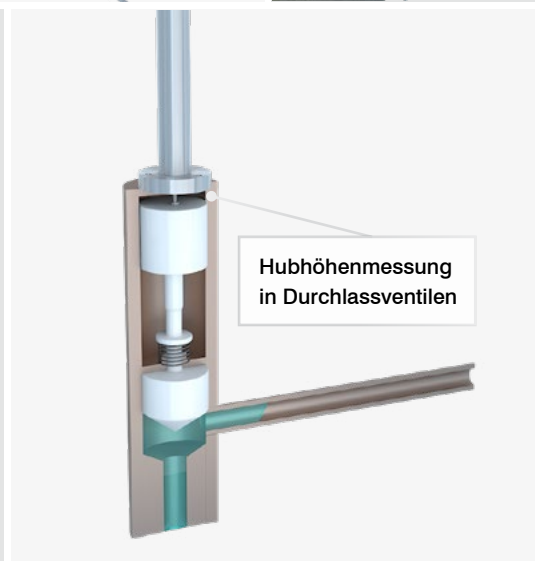
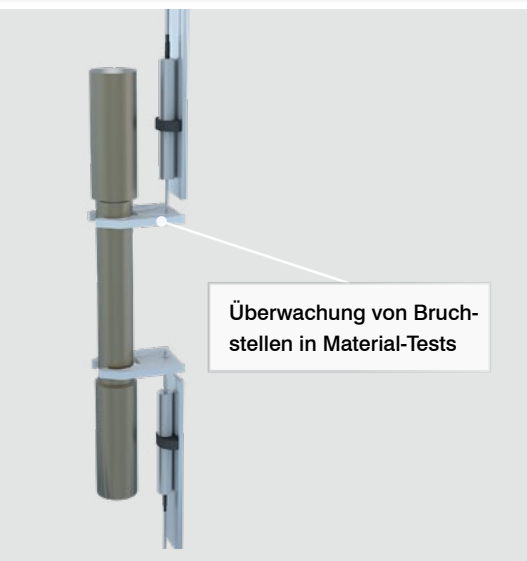
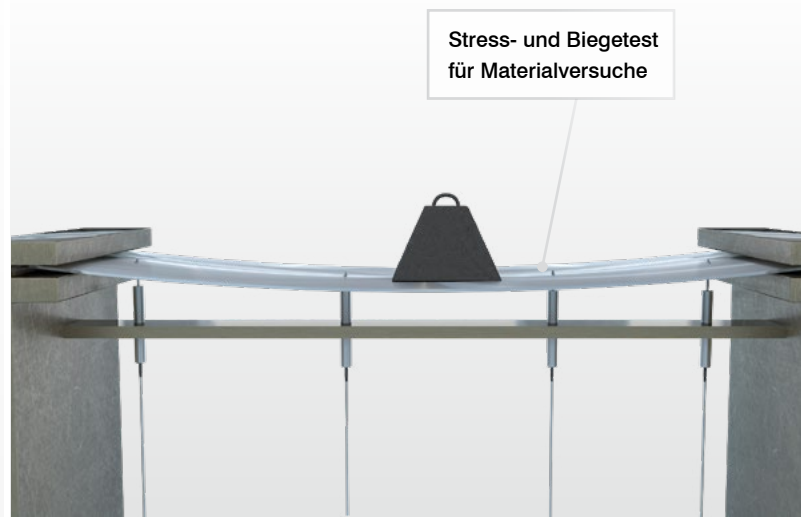
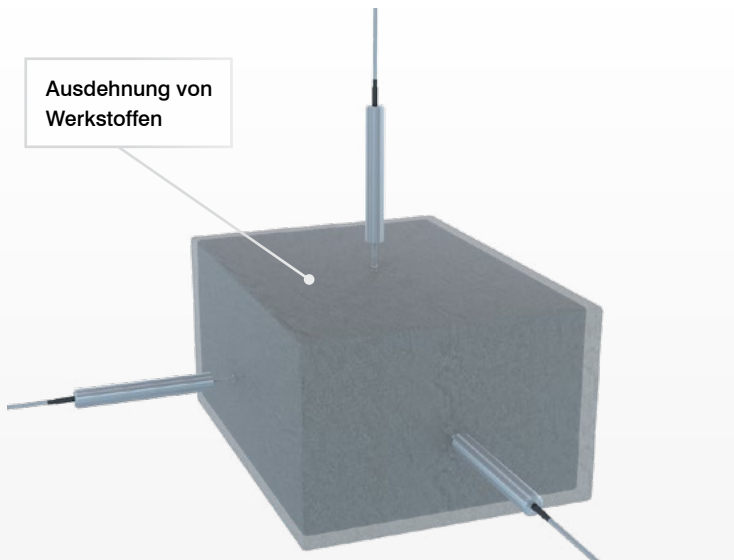
Montageblock MBS12/8

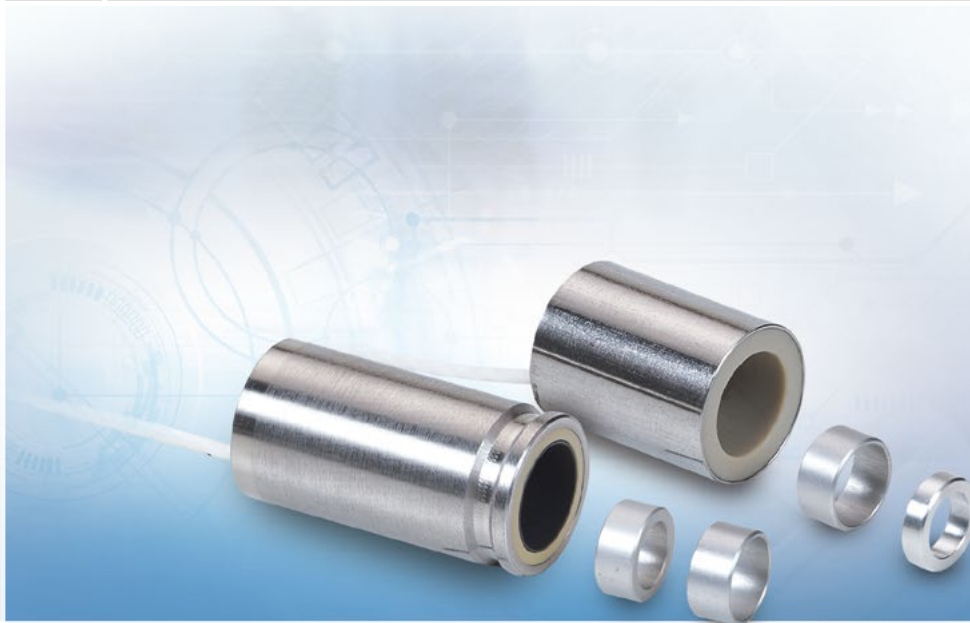


Adapterring



Die DTA / LDR Wegsensoren sind für zahlreiche Messaufgaben geeignet, bei denen robuste Bauformen bei gleichzeitig hoher Signalstabilität gefordert werden. Dank der verschleißfreien Konstruktion überzeugen die DTA / LDR Sensoren durch Langlebigkeit und Langzeitstabilität.





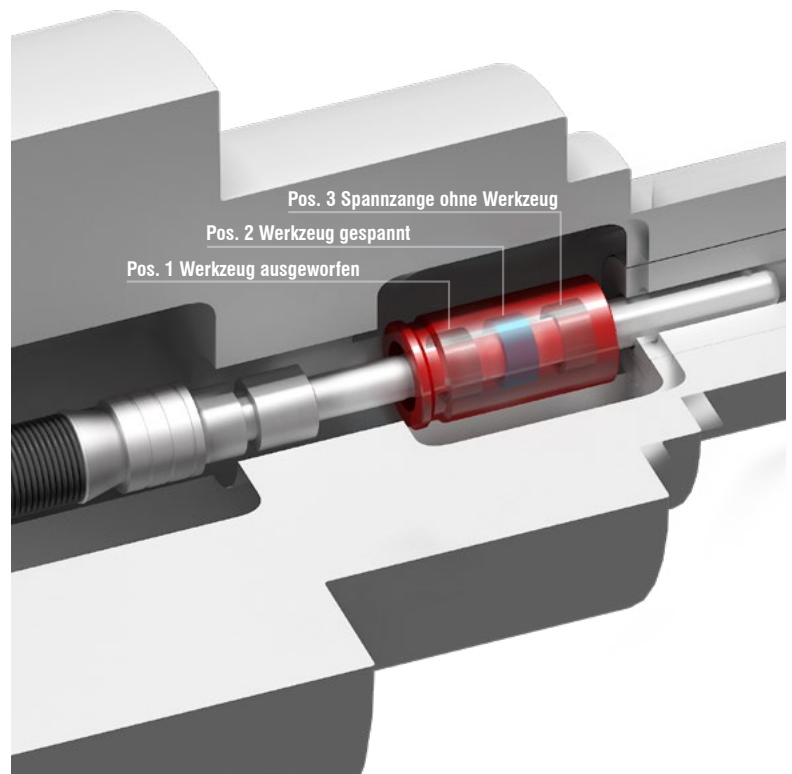
	Kompakte Bauform
	Hohe Einsatztemperaturen
	Hohe Temperaturstabilität
	Hohe Reproduzierbarkeit
IP67	Robuste Bauform IP67

Die Sensoren LVP-25-Z20 und LDR-14-Z20 wurden zur Überwachung der Spannposition in Werkzeugmaschinen konzipiert.

Die zylindrischen Sensoren sind in die LÖseeinheit integriert und erfassen den Hub der Zugstange. Als Messobjekt dient ein Ring, der auf der Zugstange aufgeklebt ist.

Durch die äußerst kompakte Sensorbauform können die Sensoren universell bei verschiedenen Werkzeugtypen eingesetzt werden. Die Sensoren liefern ein Analogsignal entsprechend der Hubbewegung der Zugstange beim Spannen des Werkzeugs. Damit ist eine kontinuierliche Überwachung möglich, ohne dass der Schaltermechanisch eingestellt werden muss.

Der miniaturisierte Sensorcontroller kann entweder vor Ort oder im Schaltschrank untergebracht werden. Dank seiner hohen Genauigkeit liefern die Sensoren einen entscheidenden Beitrag, um die ständig steigenden Anforderungen an Präzision und Verfügbarkeit von Werkzeugmaschinen zu erfüllen.



Modell		LVP-25-Z20	LDR-14-Z20
Messbereich		25 mm	14 mm
Auflösung ¹⁾	50 Hz	6 μ m	7 μ m
	300 Hz	12 μ m	14 μ m
Linearität	typ. $\leq \pm 1,5$ % d.M.	$\leq \pm 0,375$ mm	$\leq \pm 0,21$ mm
Temperaturstabilität		≤ 150 ppm d.M. / K	≤ 200 ppm d.M. / K
Empfindlichkeit ²⁾		16 mV / mm/V	26 mV / mm/V
Erregerfrequenz		16 kHz	23 kHz
Erregerspannung		550 mV	
Messobjekt		Messhülse für Wellendurchmesser 8 mm oder 10 mm (im Lieferumfang enthalten)	
Anschluss		integriertes Kabel 2 m mit offenen Enden; axialer Kabelgang; Kabeldurchmesser 1,8 mm; min. Biegeradius feste Verlegung 10 mm	
Temperaturbereich	Lagerung	-40 ... +85 °C	
	Betrieb	-40 ... +120 °C ³⁾	
Druckbeständigkeit		Atmosphärendruck	
Schock (DIN EN 60068-2-27)		40 g / 5 ms, 6 Achsen, je 1000 Schocks	
Vibration (DIN EN 60068-2-6)		10 Hz – 49,9 Hz: 2 mm;	
		20g / 49,9 Hz – 2000 Hz, 3 Achsen, je 10 Zyklen	
Schutzart (DIN EN 60529)		IP67	
Material		Edelstahl, Peek	
Gewicht	Sensor	ca. 40 g	ca. 30 g
	Targetring	< 1 g	< 1 g
Kompatibilität		MSC7401, MSC7802, MSC7602	

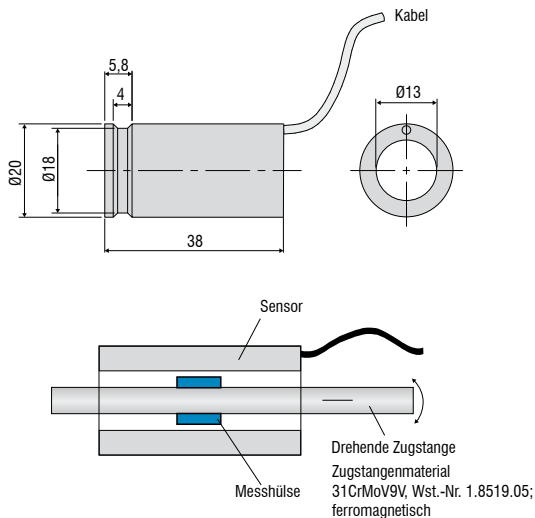
d.M. = des Messbereichs

¹⁾ gültig bei Betrieb mit kompatibelem Micro-Epsilon Controller

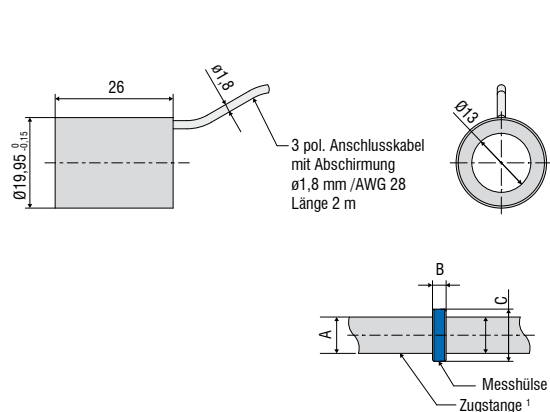
²⁾ mit 10 mm Referenzzugstange

³⁾ max. Temperaturänderung: 3 K / min; höhere Temperaturen auf Anfrage

LVP-25-Z20



LDR-14-Z20










Abmessungen in mm, nicht maßstabsgetreu

Modell	Zugstange ¹⁾	Maße		
		A	B	C
LVP-25-Z20	D8	ø8 mm	ø5 mm	ø11,5 mm
	D10	ø10 mm	ø5,5 mm	ø11,5 mm
LDR-14-Z20	D8	ø8 mm	ø3 mm	ø11,5 mm
	D10	ø10 mm	ø5,5 mm	ø11,5 mm

¹⁾ Nicht im Lieferumfang enthalten



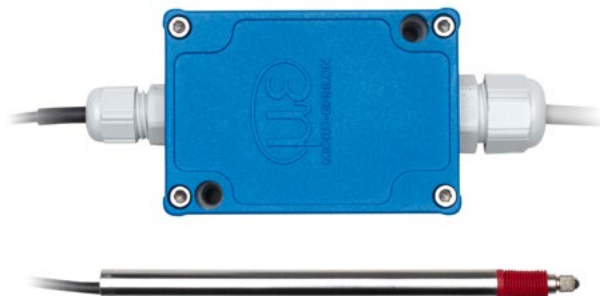
-  **Kompaktes und robustes Alugehäuse**
-  **Hohe Auflösung und Linearität**
-  **Ideal für Serieneinsatz im Maschinenbau und Automatisierung**
-  **Einfache Parametrierung über Tasten oder Software**
-  **Modelle mit Stecker- und Kabeldurchführungen**
-  **Robuste Bauform IP67**
-  **INTER FACE Analog (U/I) / RS485 / Ethernet / EtherCAT / PROFINET / EtherNet/IP**

Die Controller MSC7401 / MSC7802 wurden zum Betrieb mit Messtastern und Wegsensoren der Serien DTA (LVDT) und LDR (Halbbrückensensoren) konzipiert. Dank des robusten Aluminium-Gehäuses und der Schutzart IP67 sind die Controller für industrielle Messaufgaben prädestiniert.

Die Vielzahl der kompatiblen induktiven Wegsensoren und Messtaster von Micro-Epsilon in Kombination mit dem optimierten Preis-Leistungs-Verhältnis eröffnet zahlreiche Anwendungsgebiete in der Automatisierungstechnik und im Maschinenbau. Die Einstellung der Controller erfolgt bequem über Tasten oder Software. Hierbei kann neben den Grundeinstellungen auch die Justierung der Messsysteme vorgenommen werden. Zur Auswahl stehen eine symmetrische Justierung um den Nullpunkt, um die spezifischen Vorteile differentieller Sensoren optimal auszunutzen sowie das Einlernen zweier beinahe beliebiger Punkte innerhalb des Messbereichs. Auf Wunsch können diese Einstellungen werksseitig vorgenommen und mit einem Hersteller-Prüfzertifikat dokumentiert werden.

Beispielkonfiguration

MSC7401 mit Taster DTA-5G8-3-CA:



Technische Daten	Kanal mit DTA-5G8-3-CA
Messbereich	± 5 mm
Linearität	$30 \mu\text{m}$
Auflösung	$\sim 1,2 \mu\text{m}$
Ausgang	Analog und RS485



Modell		MSC7401	MSC7802
Auflösung ¹⁾	Serie DTA	13 bit (0,012 % d.M.) bei 50 Hz 12 bit (0,024 % d.M.) bei 300 Hz	
	Serie LDR	12 bit (0,024 % d.M.) bei 50 Hz 11 bit (0,048 % d.M.) bei 300 Hz	
Grenzfrequenz (-3dB)		300 Hz (einstellbar nur über Software)	
Linearität		≤ ±0,02 % d.M.	
Temperaturstabilität	Serie DTA	≤ 100 ppm d.M. / K	
	Serie LDR	≤ 125 ppm d.M. / K	
Versorgungsspannung		14 ... 30 VDC (5 ... 30 VDC ²⁾)	
Maximale Stromaufnahme		40 mA	80 mA
Eingangsimpedanz ³⁾		> 100 kOhm	
Digitale Schnittstelle		RS485 / PROFINET ⁴⁾ / EtherNet/IP ⁴⁾ / Ethernet ⁴⁾ / EtherCAT ⁴⁾	RS485 / PROFINET ⁴⁾ / EtherNet/IP ⁴⁾
Analogausgang ⁵⁾		(0)2 ... 10 V; 0,5 ... 4,5 V; 0 ... 5 V (Ra > 1 kOhm) oder 0(4) ... 20 mA (Bürde < 500 Ohm)	
Anschluss		Sensor: Schraubklemme AWG 16 bis AWG 24; mit Aderendhülse bis AWG 28 oder Steckverbinder 5-polig M9 (Kabel siehe Zubehör) Versorgung/Signal: Schraubklemme AWG 16 bis AWG 24; mit Aderendhülse bis AWG 28 oder Steckverbinder 5-polig M12 (Kabel siehe Zubehör)	
Montage		2 x Befestigungsbohrungen für M4	
Temperaturbereich	Lagerung	-40 ... +85 °C	
	Betrieb	-40 ... +85 °C	
Schock (DIN EN 60068-2-27)		40 g / 6 ms in 3 Achsen, je 2 Richtungen und je 1000 Schocks 100 g / 5 ms in 3 Achsen, je 2 Richtungen und je 9 Schocks	
Vibration (DIN EN 60068-2-6)		± 1,5 mm / 5 ... 57 Hz in 3 Achsen, je 10 Zyklen ± 20 g / 57 ... 500 Hz in 3 Achsen, je 10 Zyklen	
Schutzart (DIN EN 60529)		IP67 (gesteckt)	
Material		Aluminium Druckguss	
Gewicht		ca. 200 g	ca. 280 g
Kompatibilität		Vollbrückensensor/LVDT (Serie DTA) und Halbbrückensensor (Serie LDR)	
Anzahl Messkanäle		1	2

d.M. = des Messbereichs

¹⁾ Rauschmessung: AC RMS-Messung über RC-Tiefpass 1. Ordnung $f_g = 5$ kHz

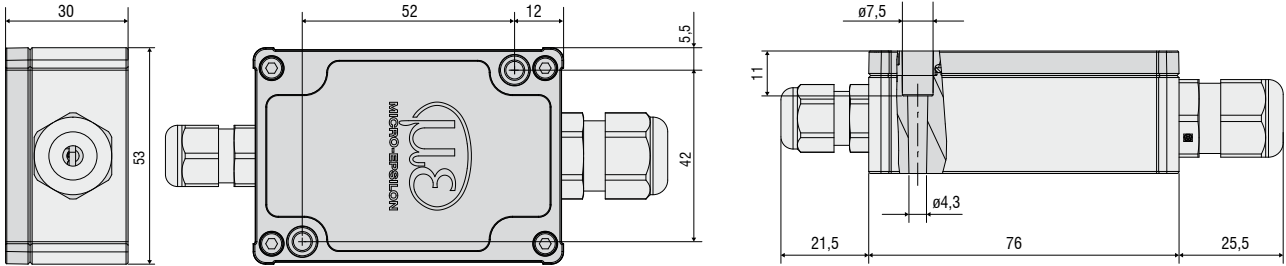
²⁾ Mit technischen Einschränkungen des Ausgangssignals (Bürde und Signalspanne)

³⁾ Sensorseitig

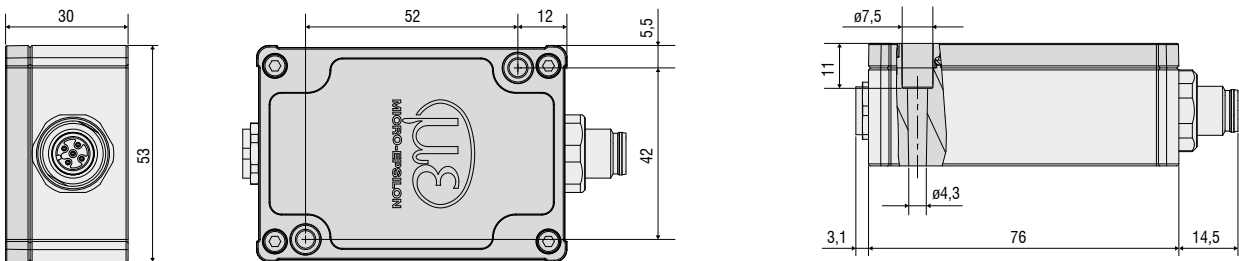
⁴⁾ Anbindung über Schnittstellenmodul (siehe Zubehör)

⁵⁾ $0 \text{ V} \triangleq < 30 \text{ mV}$, $0 \text{ mA} \triangleq < 35 \mu\text{A}$; bei Controllern mit Stromausgang ist das Ausgangssignal auf ca. 21 mA begrenzt

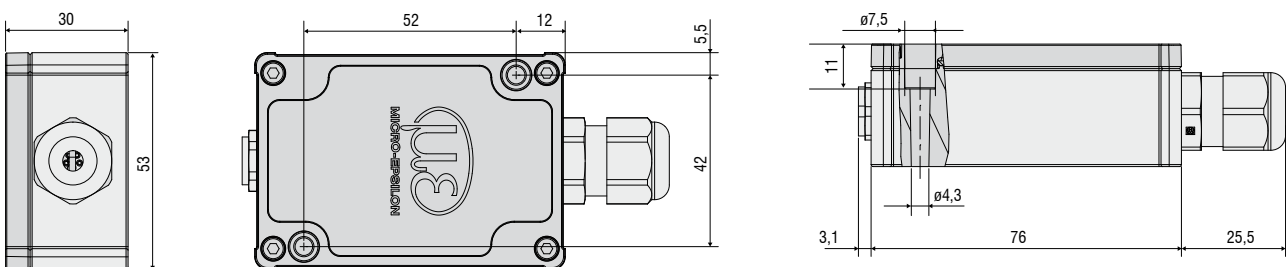
MSC7401



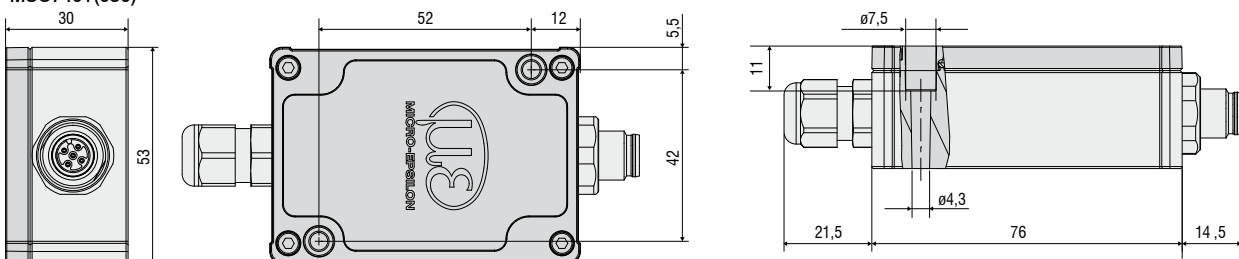
MSC7401 (010)



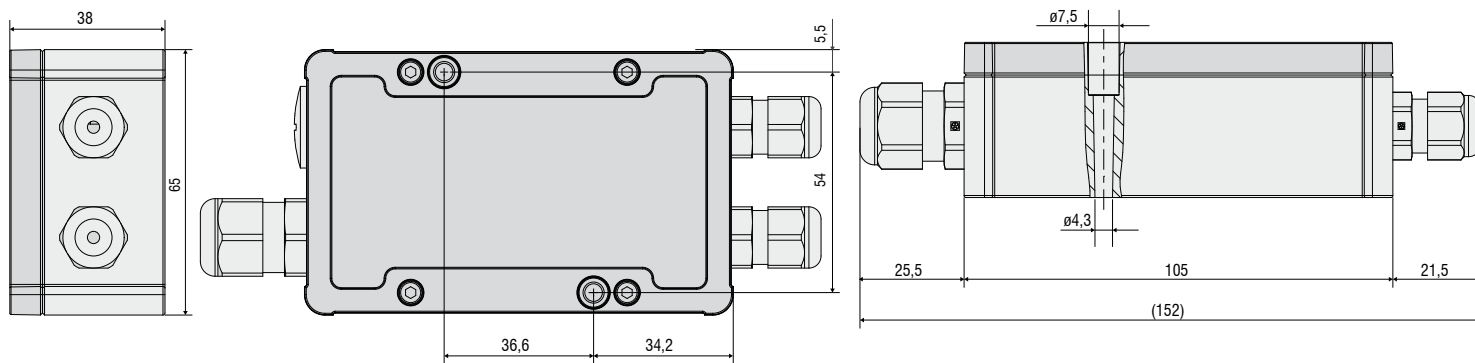
MSC7401 (020)



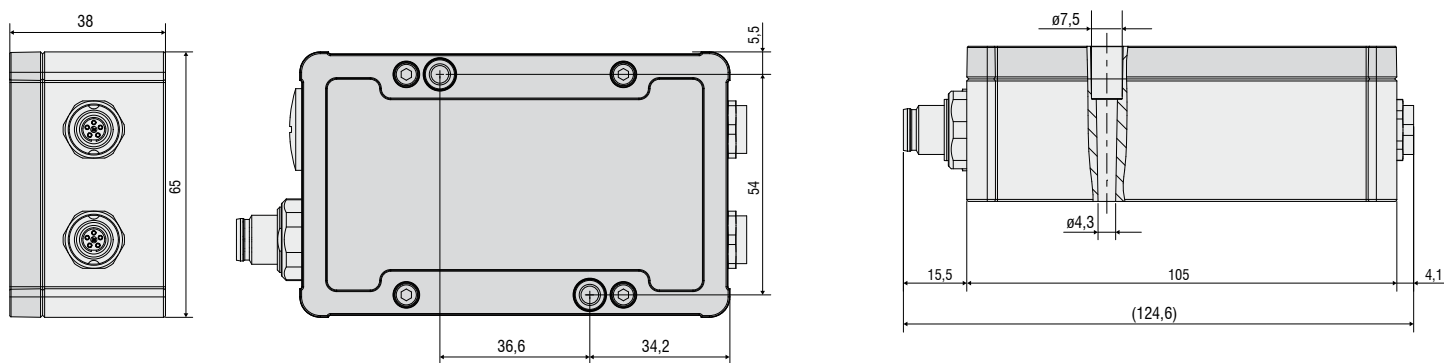
MSC7401 (030)



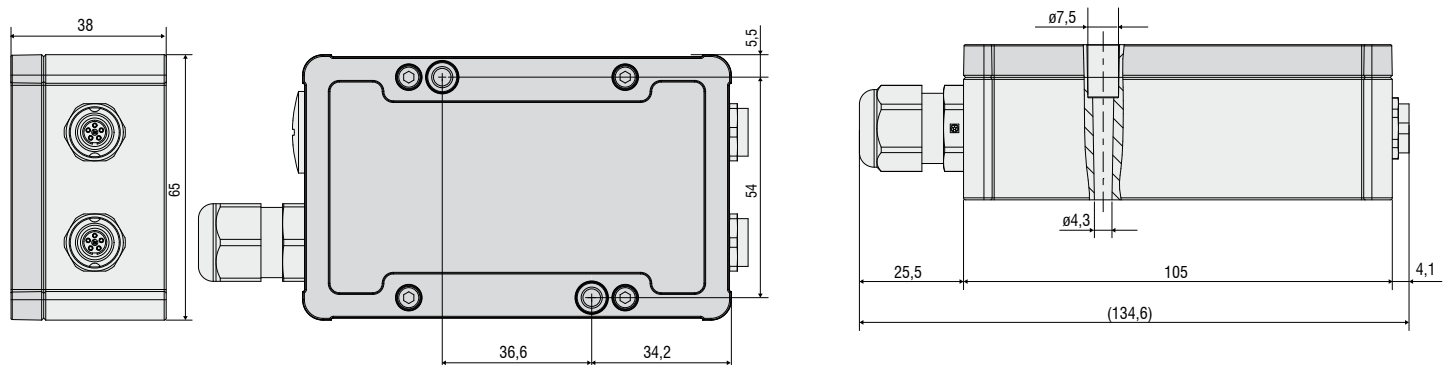
MSC7802



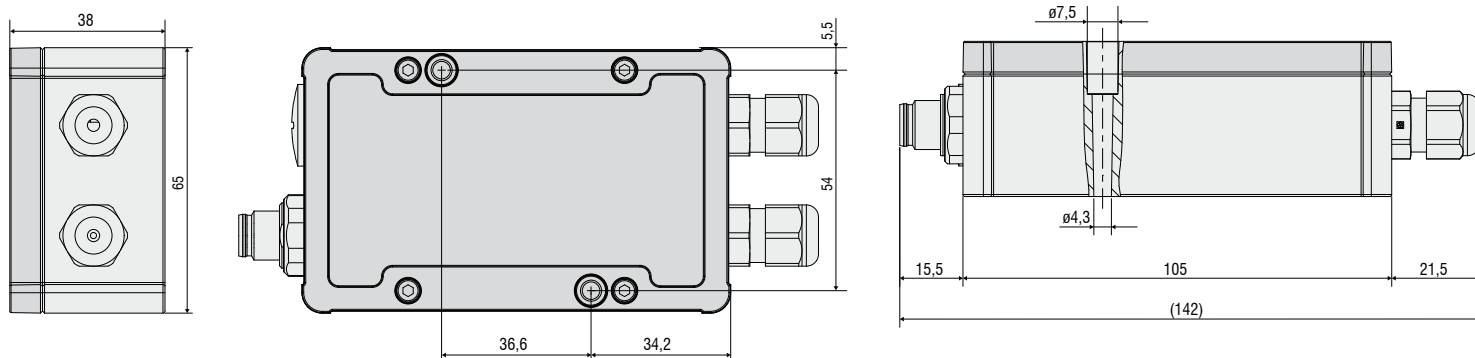
MSC7802(010)



MSC7802(020)

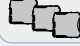





MSC7802(030)



Abmessungen in mm, nicht maßstabgetreu



-  **Ideal für Serieneinsatz im Maschinenbau und Automatisierung**
-  **Hohe Auflösung und Linearität**
-  **Einfache Parametrierung über Tasten oder Software**
-  **Mehrkanalfähig & synchronisierbar**
- INTER FACE** **Analog (U/I) / RS485 / PROFINET / EtherNet/IP**

Der Controller MSC7602 wurde zum Betrieb mit Messtastern und Wegsensoren der Serien DTA (LVDT) und LDR (Halbbrückensensoren) konzipiert. Die Vielzahl der kompatiblen induktiven Wegsensoren und Messtaster von Micro-Epsilon in Kombination mit dem optimierten Preis-Leistungs-Verhältnis eröffnet zahlreiche Anwendungsgebiete in der Automatisierungstechnik und im Maschinenbau.

Der Controller ist ideal geeignet für Mehrkanalanwendungen. Durch den rückseitigen Busverbinder wird der Verdrahtungsaufwand deutlich reduziert. Die Einstellung des Controllers erfolgt bequem über Tasten bzw. LEDs oder Software.

Zur Auswahl stehen eine symmetrische Justierung um den Nullpunkt, um die spezifischen Vorteile differentieller Sensoren optimal auszunutzen sowie das Einlernen zweier beliebiger Punkte innerhalb des Messbereichs. Auf Wunsch können diese Einstellungen werkseitig vorgenommen und mit einem Hersteller-Prüfzertifikat dokumentiert werden.



Einfache Montage auf DIN-Hutschiene durch „Einklicken“

Aufbau großer Messketten mit bis zu 64 Teilnehmern an einem Bus



Modell		MSC7602
Auflösung ¹⁾	Serie DTA	13 bit (0,012 % d.M.) bei 50 Hz 12 bit (0,024 % d.M.) bei 300 Hz
	Serie LDR	12 bit (0,024 % d.M.) bei 50 Hz 11 bit (0,048 % d.M.) bei 300 Hz
Grenzfrequenz (-3dB)		300 Hz (einstellbar nur über Software)
Linearität		≤ ±0,02 % d.M.
Temperaturstabilität	Serie DTA	≤ 100 ppm d.M. / K
	Serie LDR	≤ 125 ppm d.M. / K
Versorgungsspannung		14 ... 30 VDC (5 ... 30 VDC ²⁾)
Maximale Stromaufnahme		80 mA
Eingangsimpedanz ³⁾		> 100 kOhm
Digitale Schnittstelle		RS485 / PROFINET ⁴⁾ / EtherNet/IP ⁴⁾
Analogausgang ⁵⁾		(0)2 ... 10 V; 0,5 ... 4,5 V; 0 ... 5 V (Ra > 1 kOhm) oder 0(4) ... 20 mA (Bürde < 500 Ohm)
Anschluss		Sensor: Schraubklemme AWG 16 bis AWG 28 Versorgung/Signal: Schraubklemme AWG 16 bis AWG 28 Versorgung/Sync/RS485: Tragschienen-Busverbinder
Montage		DIN-Hutschiene 35 mm
Temperaturbereich	Lagerung	-40 ... +85 °C
	Betrieb	-40 ... +85 °C
Schock (DIN EN 60068-2-27)		5 g / 6 ms in 6 Achsen, je 1000 Schocks 15 g / 11 ms in 6 Achsen, 10 Schocks
Vibration (DIN EN 60068-2-6)		±2 mm / 10 ... 15,77 Hz in 3 Achsen, je 10 Zyklen ±2 g / 15,77 ... 2000 Hz in 3 Achsen, je 10 Zyklen
Schutzart (DIN EN 60529)		IP20
Material		Polyamid
Gewicht		ca. 120 g
Kompatibilität		Vollbrückensensor/LVDT (Serie DTA) und Halbbrückensensor (Serie LDR)
Anzahl Messkanäle		2

d.M. = des Messbereichs

¹⁾ Rauschmessung: AC RMS-Messung über RC-Tiefpass 1. Ordnung $f_g = 5$ kHz

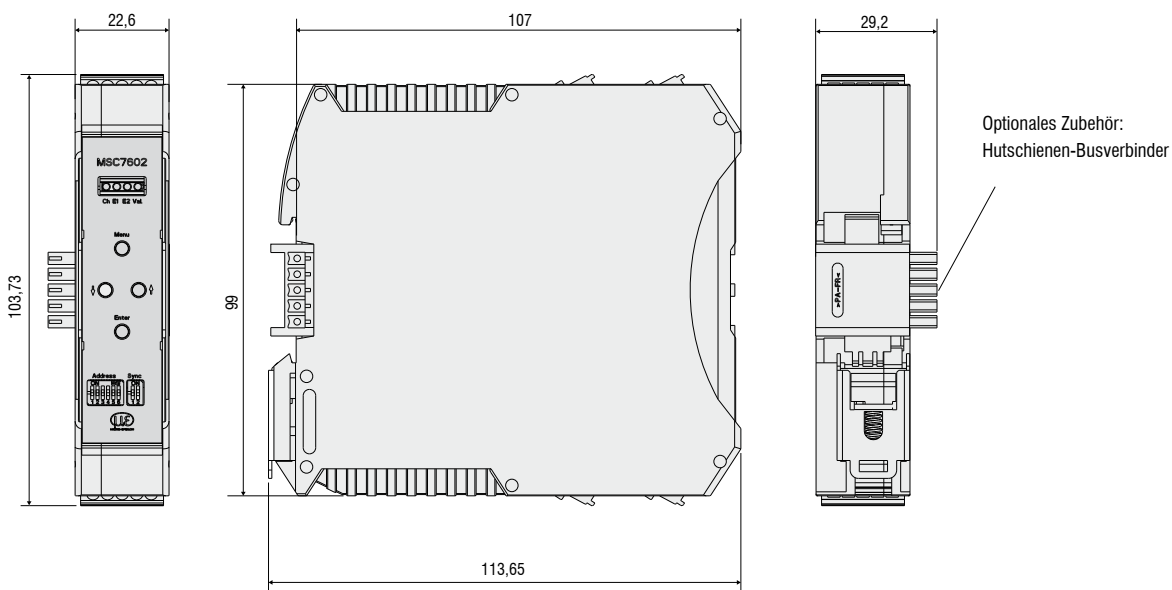
²⁾ Mit technischen Einschränkungen des Ausgangssignals (Bürde und Signalspanne)

³⁾ Sensorseitig

⁴⁾ Anbindung über Schnittstellenmodul (siehe Zubehör)

⁵⁾ 0 V \pm 30 mV, 0 mA \pm 35 μ A; bei Controllern mit Stromausgang ist das Ausgangssignal auf ca. 21 mA begrenzt

MSC7602



Abmessungen in mm, nicht maßstabsgetreu

Zubehör MSC7401 / MSC7602 / MSC7802

Anschlusskabel

- PC7400-6/4 Versorgungs- und Ausgangskabel, 6 m lang
 PC5/5-IWT Versorgungs- und Ausgangskabel, 5 m (nur MSC7401 / MSC7802)
 IF7001 Einkanal USB/RS485 Konverter für MSC7xxx
 MSC7602 Steckersatz



MSC7602 Steckersatz

Service

Anschluss, Justierung und Kalibrierung inkl. Herstellerprüfzertifikat

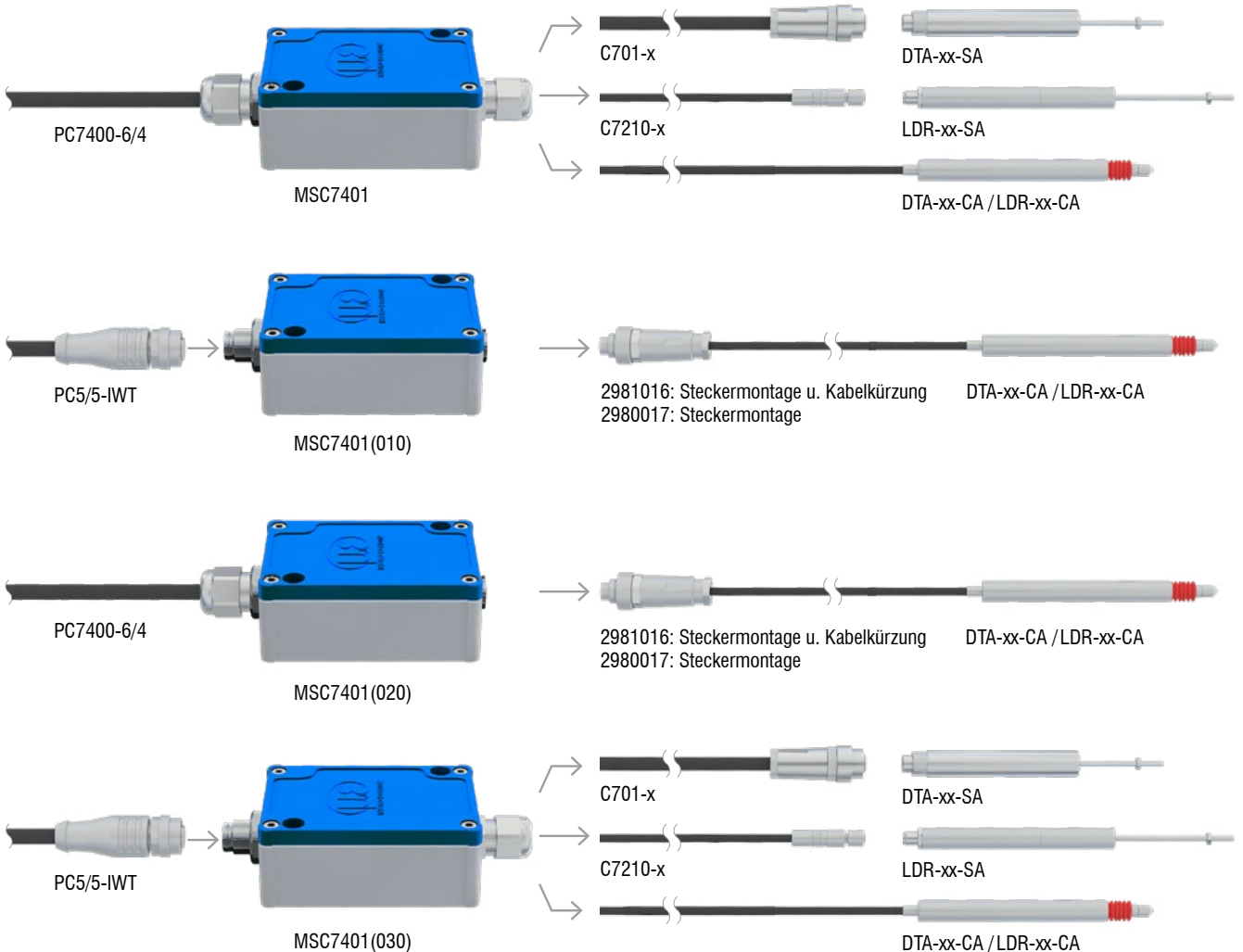
Schnittstellenmodule

- IF2030/ENETIP Hutschienen-Schnittstellenmodul für Ethernet/IP (Mehrkanal)
 IF2030/PNET Hutschienen-Schnittstellenmodul für ProfiNet (Mehrkanal)
 IF1032/ETH Schnittstellenmodul für Ethernet/EtherCAT (Einkanal) (nur MSC7401 / MSC7802)

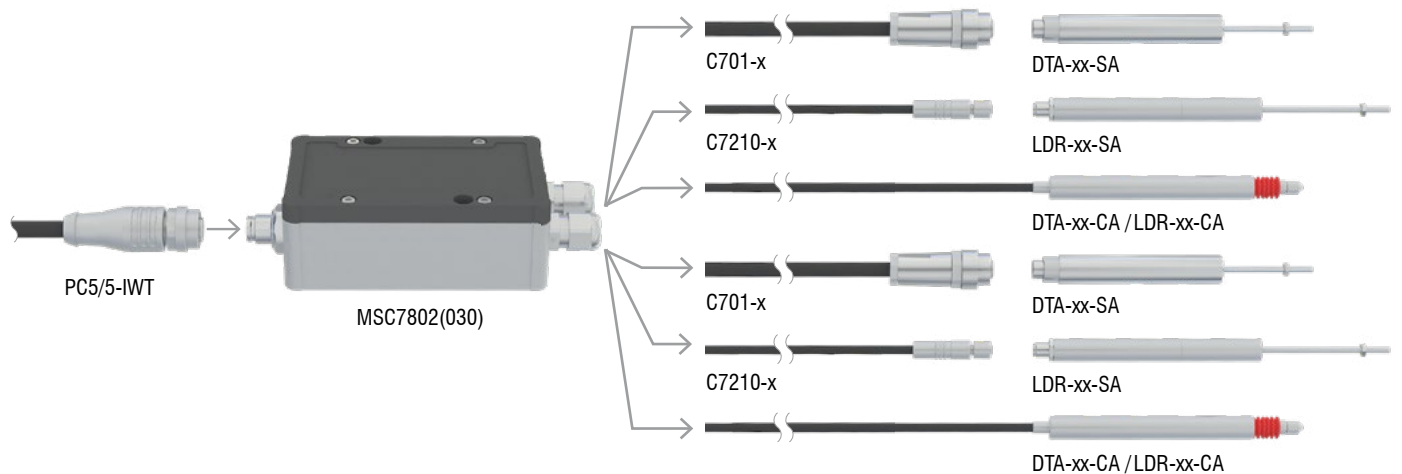
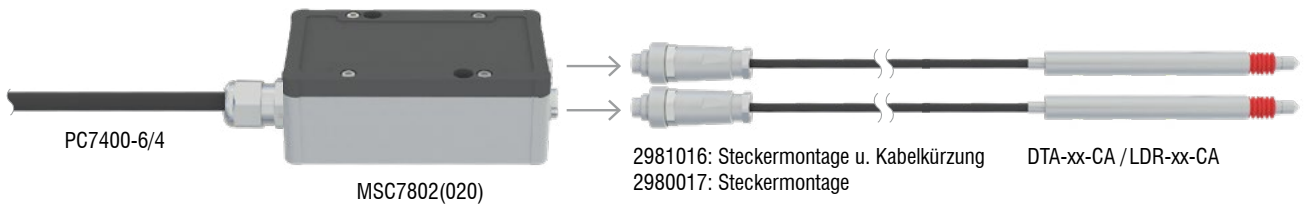
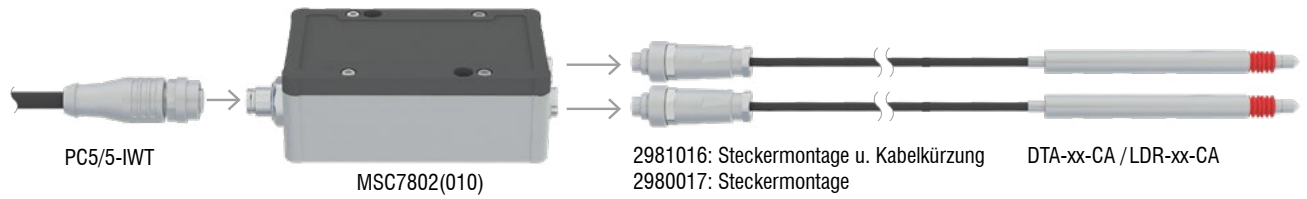
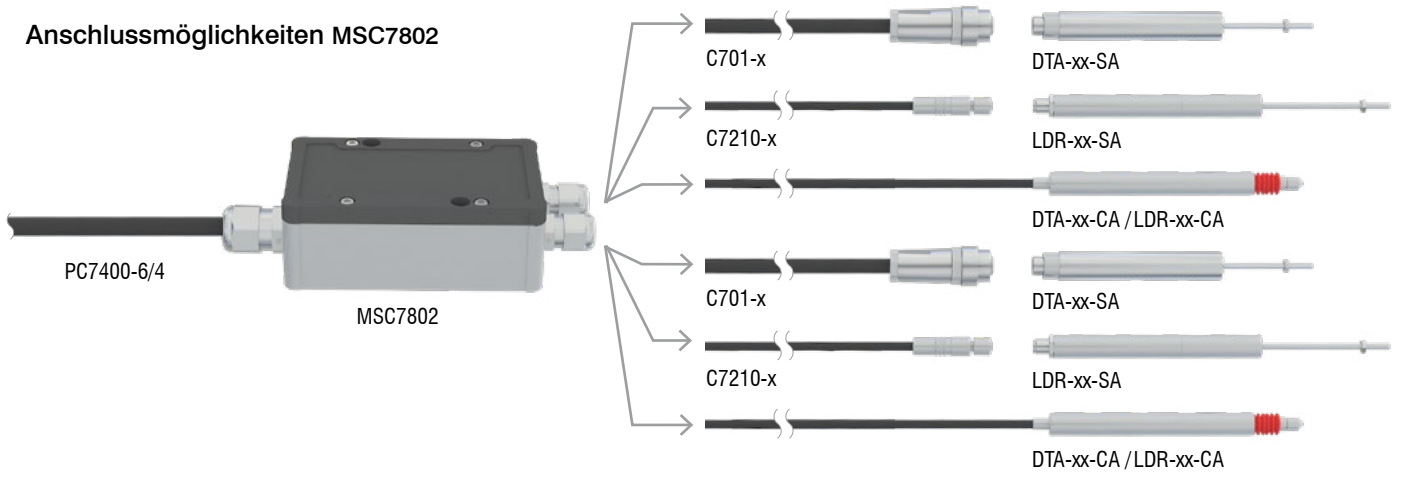
Netzteile

- PS2401/100-240/24V/1A Universal-Steckernetzteil offene Enden

Anschlussmöglichkeiten MSC7401



Anschlussmöglichkeiten MSC7802



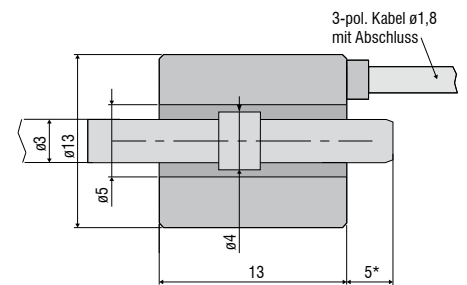


- Kompakte Bauform für beengte Bauräume**
- Präzise Messung von Hubbewegungen**
- Mit externem Controller**
- Betriebstemperaturbereich bis 150°C**

Sensor für Nadelhubbewegungen

Der kompakte Wegsensor LVP-3-Z13-5-CA eignet sich zur Erfassung kleiner Messbereiche mit hoher Genauigkeit. Die große freie Bohrung für den durchgehenden Kern erlaubt dabei auch große Überhübe. Das als einfacher Aluminiumring ausgeführte Messobjekt wird auf der zu messenden Stange, Stößel, Stift, Nadel oder ähnlichen Teilen montiert. In einer typischen Anwendung wird der Weg-

sensor LVP-3-Z13-5-CA in automatischen Klebeauftragungspistolen eingesetzt. Der kontinuierlich messende Sensor überwacht dabei den Schältpunkt auch bei Verschleiß des Nadelnsitzes. Zusätzlich bietet die kontinuierliche Messung die Möglichkeit, die Nadel auf die korrekte Hubposition zu prüfen. Der kleine und kompakte Sensor ist selbst in beengten Bauräumen einfach zu integrieren.



*Messbereichsmittle: 12 mA

Modell		LVP-3-Z13-5-CA
Messbereich		3 mm
Linearität	typ. $\leq \pm 0,3\%$ d.M.	$\leq \pm 9 \mu\text{m}$
Temperaturstabilität	max. Temp.-Fehler	≤ 500 ppm d.M. / K
Erregerfrequenz		25 kHz
Erregerspannung		550 mV
Messobjekt	Standard	Messhülse auf Stößel $\varnothing 3$ mm, Länge 30 mm mit M3-Gewinde (im Lieferumfang enthalten)
	Option 01	Alu-Messhülse $\varnothing 3$ mm, Länge 3,3 mm (im Lieferumfang enthalten)
Anschluss		integriertes Kabel 2 m mit offenen Enden, axialer Kabelabgang, Kabeldurchmesser 1,8 mm, min. Biegeradius feste Verlegung 10 mm
Montage		Umfangsklemmung
Temperaturbereich	Lagerung	-40 ... +150 °C
	Betrieb	-40 ... +150 °C
Schutzart (DIN EN 60529)		IP67
Material		Edelstahl, Peek
Gewicht	Sensor	ca. 20 g
	Targetring	< 0,1 g
Kompatibilität		MSC7401, MSC7602, MSC7802



	Messbereiche von 75 ... 630 mm
	Linearität $\pm 0,3$ % d.M.
	Integrierter Controller
	Hohe Druckbeständigkeit, ölbeständig und wartungsfrei
	Kurze Offsetbereiche

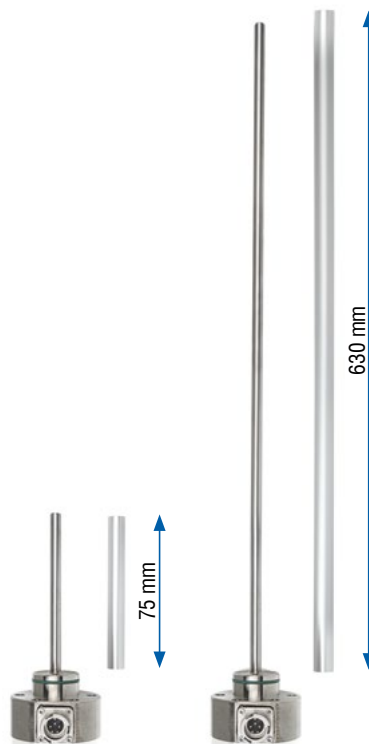
Langwegsensoren der Serie induSENSOR EDS sind konzipiert für den industriellen Einsatz in Hydraulik- und Pneumatikzylindern zur Weg- und Positionsmessung von Kolben oder Ventilen, z.B. zur Messung von

- Verschiebung, Weg, Position, Spalt
- Auslenkung
- Bewegung, Hub
- Füllstand, Eintauchtiefe, Federweg

Die Sensorelemente der Serie EDS sind durch ein druckdichtes Edelstahlgehäuse geschützt. Der Sensorcontroller und Signalaufbereitung sind vollständig im Sensorflansch integriert.

Als Target wird ein Aluminiumrohr verwendet, das berührungslos und verschleißfrei über dem Sensorstab geführt wird.

Dank der robusten konstruktiven Ausführung haben sich die Langwegsensoren der Serie EDS zur Integration in Hydraulik- und Pneumatikzylindern und zur Positionsüberwachung in rauer Industrieumgebung bewährt. Durch das umgesetzte Wirbelstrom-Wirkprinzip müssen keine Dauermagnete im Inneren der Zylinder montiert werden.



Die induSENSOR EDS Sensoren überzeugen durch ein optimales Verhältnis von kompakter Bauweise und großem Messbereich. Durch den geringen Offset beginnt der Messbereich sehr nahe am Flansch.



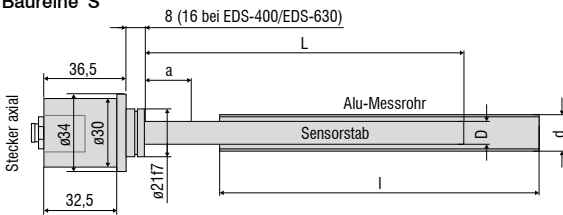
Modell	EDS-75	EDS-100	EDS-160	EDS-200	EDS-250	EDS-300	EDS-400	EDS-500	EDS-630
Baureihen	S	S, F	S, F	S	S, F	S, F	S, F	S	S, F
Messbereich	75 mm	100 mm	160 mm	200 mm	250 mm	300 mm	400 mm	500 mm	630 mm
Auflösung	0,038 mm	0,05 mm	0,08 mm	0,1 mm	0,125 mm	0,15 mm	0,2 mm	0,25 mm	0,315 mm
Grenzfrequenz (-3dB)	150 Hz								
Messrate	600 Sa/s								500 Sa/s
Linearität $\leq \pm 0,3\%$ d.M	$\leq \pm 0,23$ mm	$\leq \pm 0,3$ mm	$\leq \pm 0,48$ mm	$\leq \pm 0,6$ mm	$\leq \pm 0,75$ mm	$\leq \pm 0,9$ mm	$\leq \pm 1,2$ mm	$\leq \pm 1,5$ mm	$\leq \pm 1,89$ mm
Temperaturstabilität	≤ 200 ppm d.M. / K								
Versorgungsspannung	18 ... 30 VDC								
Maximale Stromaufnahme	40 mA								
Analogausgang ¹⁾	4 ... 20 mA (Bürde 500 Ohm)								
Anschluss	Baureihe S	M9-Schraub-Steckverbindung 7-polig (Binder); axial, auf Anfrage auch radial (Anschlusskabel siehe Zubehör)							
	Baureihe F	Bajonet-Schraub-Steckverbindung 5-polig; radialer Ausgang (Anschlusskabel siehe Zubehör)							
Temperaturbereich	Lagerung	-40 ... +100 °C							
	Betrieb	-40 ... +85 °C							
Druckbeständigkeit	450 bar (frontseitig)								
Schock (DIN EN 60068-2-27)	40 g / 6 ms in 3 Achsen, je 1000 Schocks 100 g / 6 ms radial, je 3 Schocks 300 g / 6 ms axial, je 3 Schocks								
Vibration (DIN EN 60068-2-6)	$\pm 2,5$ mm / 5 ... 44 Hz, je 10 Zyklen ± 23 g / 44 ... 500 Hz, je 10 Zyklen								
Schutzart (DIN EN 60529) ²⁾	IP65 (Baureihe F) / IP67 (Baureihe S)								
Material	Edelstahl (Gehäuse); Aluminium (Messrohr)								

d.M. = des Messbereichs

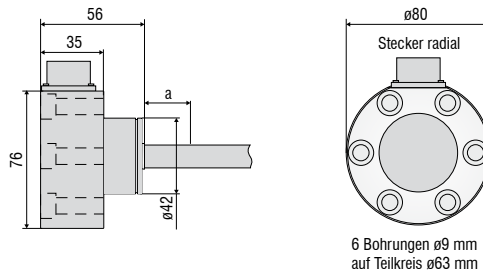
¹⁾ Optional Spannungsausgang (1 ... 5 V) mit Anschlusskabel C703-5/U für EDS, Baureihe S

²⁾ Bei Modellen mit Steckeranschluss nur in Verbindung mit geeignetem und verbundenem Gegenstecker

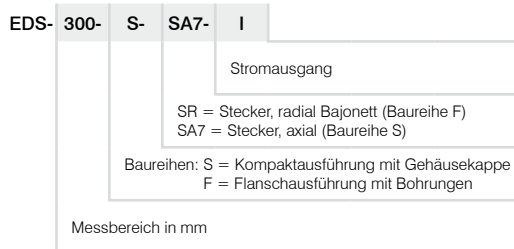
Baureihe S



Baureihe F



Artikelbezeichnung



Messbereich	Sensorstab		Alu-Messrohr		Offset a
	L	D	l	d	
75	110	10	110	16	15
100	140	10	140	16	20
160	200	10	200	16	20
200	240	10	240	16	20
250	290	10	290	16	20
300	340	10	340	16	20
400	450	12	450 (S) 460 (F)	18 (S) 26 (F)	25
500	550	12	550	18	25
630	680	12	680 (S) 690 (F)	18 (S) 26 (F)	25

Zubehör Baureihe S

Anschlusskabel

- C703-5 EDS-Anschlusskabel für Baureihe S, 7polig, Länge 5 m
 C703-5/U EDS-Anschlusskabel für Baureihe S, 7polig, Länge 5 m, für Spannungsausgang 1 - 5 V
 C703/90-5 EDS-Anschlusskabel für Baureihe S, 7polig, Länge 5 m mit 90° gewinkelter Kabelbuchse

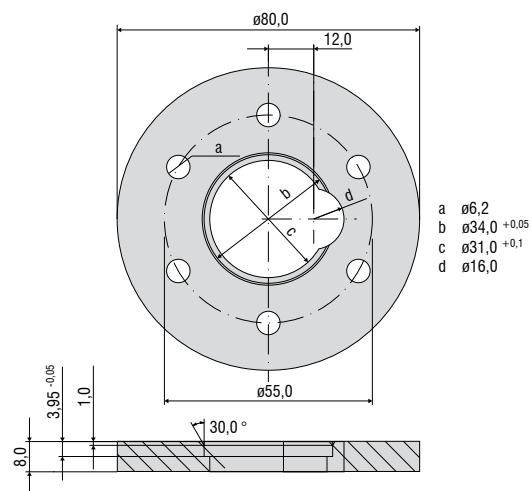
Gegenstecker, S-Reihe

Ersatz-Messrohre

Messrohr für EDS-75-S	Ersatz-Messrohr
Messrohr für EDS-100-S	Ersatz-Messrohr
Messrohr für EDS-160-S	Ersatz-Messrohr
Messrohr für EDS-200-S	Ersatz-Messrohr
Messrohr für EDS-250-S	Ersatz-Messrohr
Messrohr für EDS-300-S	Ersatz-Messrohr
Messrohr für EDS-400-F	Ersatz-Messrohr
Messrohr für EDS-630-F	Ersatz-Messrohr

Montagering

0483326	EDS-Montagering
---------	-----------------



Zubehör Baureihe F

Anschlusskabel

- C705-5 EDS-Anschlusskabel für Baureihe F, 5polig, Länge 5 m
 C705-15 EDS-Anschlusskabel für Baureihe F, 5polig, Länge 15 m

EDS-Steckersatz, F-Reihe

Ersatz-Messrohre

Messrohr für EDS-100-F	Ersatz-Messrohr
Messrohr für EDS-160-F	Ersatz-Messrohr
Messrohr für EDS-200-F	Ersatz-Messrohr
Messrohr für EDS-250-F	Ersatz-Messrohr
Messrohr für EDS-300-F	Ersatz-Messrohr
Messrohr für EDS-400-F	Ersatz-Messrohr
Messrohr für EDS-630-F	Ersatz-Messrohr



EDS-F: Messung des Mahlspalts
in Gesteinsbrechern



EDS-S: Hubhöhenmessung im
Pneumatikzylinder; Flansch
außerhalb des Zylinders

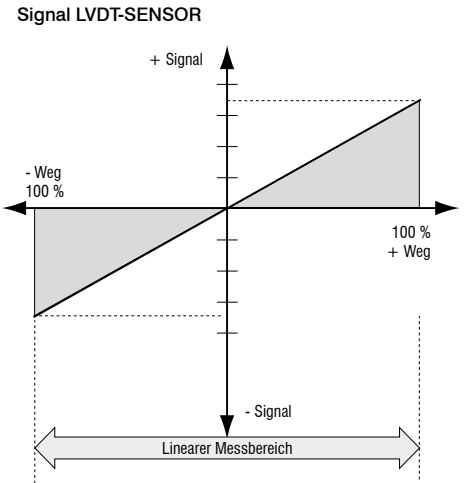


EDS-Z: Integration in Hydraulikzylinder;
integrierter Flansch und M12 Einbaustecker

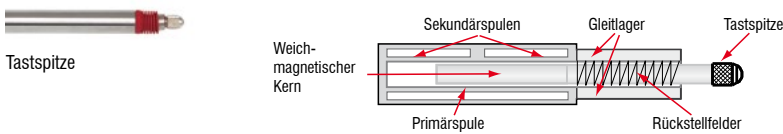
LVDT Messtaster und LVDT Wegsensoren (Serie DTA)

LVDT Wegsensoren und Messtaster (Linearer Variabler Differential Transformator) sind aus einer Primär- und zwei Sekundärspulen aufgebaut, die symmetrisch zur Primärwicklung angeordnet sind. Als Messobjekt dient ein stabförmiger magnetischer Kern innerhalb des Differential-Transformators, der eine Einheit mit dem Stößel bzw. dem Taster bildet. Eine Oszillatorelektronik speist die Primärspule mit einem Wechselstrom konstanter Frequenz. Die Anregung erfolgt über eine Wechselspannung mit einer Amplitude von wenigen Volt und einer Frequenz zwischen 1 und 10 kHz.

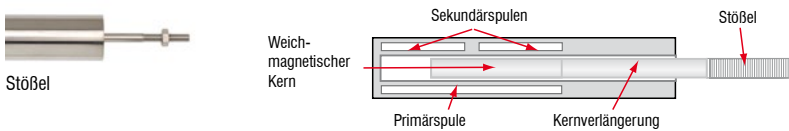
Abhängig von der Kernposition werden in den beiden Sekundärwicklungen Wechselspannungen induziert. Befindet sich der Kern in seiner „Null-Lage“ ist die Kopplung von der Primärspule auf beide Sekundärspulen gleich groß. Eine Verschiebung des Kerns innerhalb des magnetischen Feldes der Spule bewirkt in der einen Sekundärspule eine höhere und in der zweiten Spule eine niedrigere Spannung. Die Differenz aus beiden Sekundärspannungen ist der Kernverschiebung proportional. Bedingt durch den differentiellen Aufbau des Sensors besitzt die Serie LVDT eine sehr große Stabilität des Ausgangssignals.



Messprinzip Messtaster



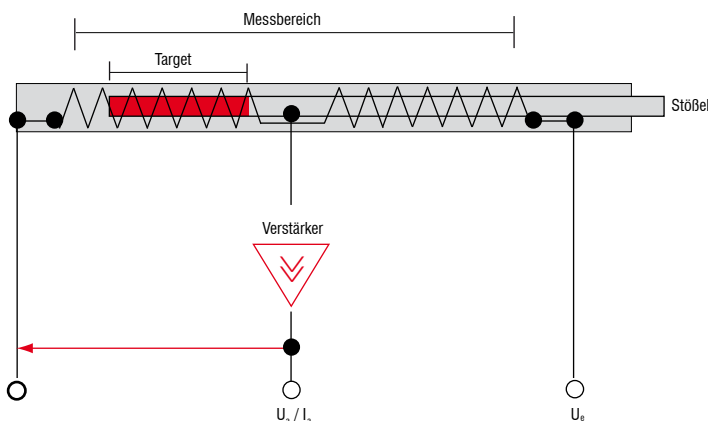
Messprinzip Wegsensor



LDR Wegsensoren

Die induktiven Sensoren der Serie LDR sind als Halbbrückensysteme mit Mittelabgriff aufgebaut. Im Inneren der Sensorspule, die aus symmetrisch aufgebauten Wicklungskammern besteht, wird ein ungeführter Stößel bewegt. Über ein Gewinde wird der Stößel mit dem bewegten zu messenden Objekt verbunden. Durch die Bewegung des Stößels innerhalb der Spule wird ein elektrisches Signal erzeugt, das proportional zum zurückgelegten Weg ist. Die spezifische Sensorkonfiguration erlaubt eine kurze, kompakte Bauform mit geringem Durchmesser. Als Schnittstelle zum Sensor werden nur 3 Anschlüsse benötigt.

Blockschaltbild Serie LDR



Unabhängige und absolute Linearität

bei LVDT Sensoren:

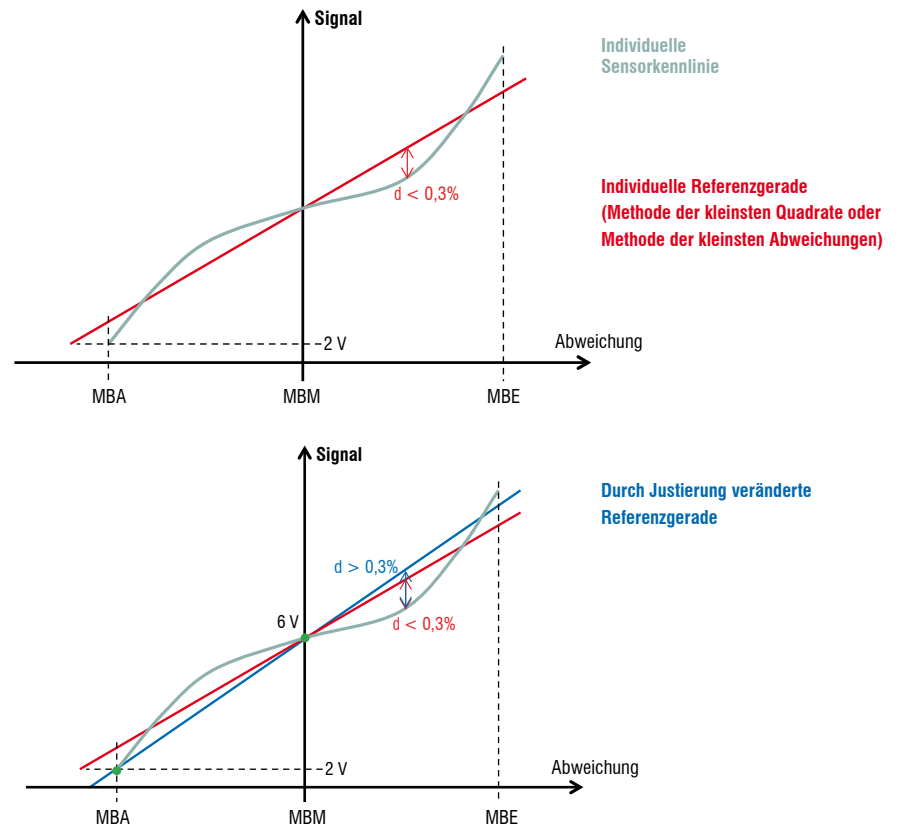
Bitte berücksichtigen Sie, dass für LVDT-Sensoren zwei Arten von Linearitäten unterschieden werden müssen:

Bei der unabhängigen Linearität wird für das aufgenommene Sensorsignal eines jeden Sensors eine Linearitätskennlinie ermittelt. Diese beschreibt die Abweichung des aufgenommenen Sensorsignals zur individuell berechneten Referenzgerade (rot, siehe Abbildung).

Die maximale Abweichung (d) darf die im Datenblatt angegebenen Werte nicht übersteigen.

Bei der absoluten Linearität wird im Zuge einer durchgeführten Justierung eine neue Gerade durch zwei fixe Punkte gelegt.

Die Steigung der Referenzgeraden kann sich dadurch ändern. Damit können die aufgenommenen Werte des Sensorsignals stärker von der neuen Geraden (blau) abweichen als bei der unabhängigen Linearität (siehe Abbildung) und auch die Werte im Datenblatt überschreiten.



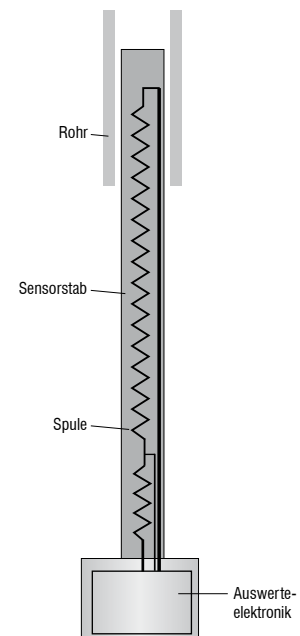
Langwegsensoren EDS

Das Messprinzip der Serie EDS beruht auf der Basis des Wirbelstromeffekts. Der Wegaufnehmer besteht aus einer Messspule und einer Kompensationsspule, die im Sensorstab aus rostfreiem, nichtferromagnetischem Material druckdicht eingebaut sind. Als Target dient ein Alu-Rohr, das sich berührungslos entlang des Gehäuses verschieben lässt.

Werden die beiden Spulen mit einem Wechselstrom gespeist, so entstehen in dem Rohr zwei orthogonale magnetische Felder. Das von der einlagig gewickelten Messspule erzeugte Feld hat eine magnetische Verkopplung mit dem Rohr. Die so entstehenden Wirbelströme im Rohr bilden ein magnetisches Feld, welches die Impedanz der Messspule beeinflusst. Diese ändert sich linear mit der Position des Rohrs. Das magnetische Feld von der Kompensationsspule hat dagegen keine Kopplung mit dem Target und die Impedanz der Kompensationsspule ist weitgehend unabhängig von der Lage des Targets.

Die elektronische Schaltung bildet ein Signal aus dem Verhältnis der Impedanzen von Messspule und Kompensationsspule und wandelt die Rohrposition in ein lineares elektrisches Ausgangssignal von 4 - 20 mA um. Dabei werden die Temperatureinflüsse und der Temperaturgradient wesentlich eliminiert.

Blockschaltbild Serie EDS



Sensoren und Systeme von Micro-Epsilon



Sensoren und Systeme für Weg, Position und Dimension



Sensoren und Messgeräte für berührungslose Temperaturmessung



Mess- und Prüfanlagen zur Qualitätssicherung



Optische Mikrometer, Lichtleiter, Mess- und Prüfverstärker



Sensoren zur Farberkennung, LED Analyser und Inline-Farbspektrometer



3D Messtechnik zur dimensionellen Prüfung und Oberflächeninspektion