

Mehr Präzision.



thermoMETER CTM-4SF10-C3

Berührungsloser Temperatursensor

- Hohe Messgeschwindigkeit für sehr schnelle Prozesse
- Messung von Metallen und Nicht-Metallen dank großem, kurzwelligem Spektralbereich
- Temperaturmessung ab 0 °C optimal für industrielle Anwendung
- Integrierte USB-Schnittstelle



Modell	CTM-4SF10-C3	
Optische Auflösung	10:1	
Messbereich	0 ... +500 °C	
Spektralbereich	2,2 bis 6 μm	
Systemgenauigkeit ¹⁾	±(0,3 % T _{mess} + 2 °C)	
Reproduzierbarkeit ²⁾	±(0,1 % T _{mess} + 1 °C)	
Temperaturkoeffizient	±0,05 K / K oder ±0,03 % / K	
Temperaturauflösung ³⁾	0,12 °C	
Einstellzeit ⁴⁾	300 μs / 90 μs	
Emissionsgrad	0,100 bis 1,100	
Transmissionsgrad	0,100 bis 1,100	
Signalverarbeitung	MAX-/MIN-Haltefunktion, Peak Picker (Schnellerfassung Hotspots), Mittelwertbildung, erweiterte Haltefunktion mit Threshold und Hysterese	
Versorgungsspannung	8 ... 30 VDC; 5 V über USB (1,2 W)	
Signaleingang	programmierbare Funktionseingänge für externe Emissionsgradeinstellung, Hintergrundstrahlungskompensation, Trigger (Rücksetzen der Haltefunktion)	
Digitale Schnittstelle	USB (integriert) optional: RS232 / RS485 / Ethernet	
Analogausgang	0/4 ... 20 mA (max. 500 Ω) 0 ... 5/10 V (min. 100 kΩ Lastwiderstand) Thermoelement K, Alarm (20 Ω)	
Schaltausgang	open collector: 24 V / 50 mA Relais (optional): 2 x 60 VDC / 42 VAC; 0,4 A; potentialfrei	
Anschluss	integriertes Kabel, Standardlänge 3 m, optional 8 m oder 15 m möglich	
Temperaturbereich	Lagerung	-40 ... +85 °C (Sensor und Controller)
	Betrieb	0 ... +70 °C (Sensor und Controller)
Luftfeuchtigkeit	10 ... 95 % r.H., nicht kondensierend	
Schock (DIN EN 60068-2-27)	25 und 50 g / 11 ms, jede Achse	
Vibration (DIN EN 60068-2-6)	3 g / 11 ... 200 Hz, jede Achse	
Schutzart (DIN EN 60529)	IP65 (NEMA-4)	
Gewicht	Sensor: ca. 40 g; Controller: ca. 420 g	

¹⁾ bei Umgebungstemperatur: 23 ± 5 °C, ε = 1, Einstellzeit 1 s

²⁾ bei Umgebungstemperatur: 23 ± 5 °C

³⁾ bei Zeitkonstante 1 ms und T_{obj} = 50 °C

⁴⁾ bei 90 % Signal; mit dynamischer Anpassung bei geringen Signalpegeln / 90 μs Erfassungszeit

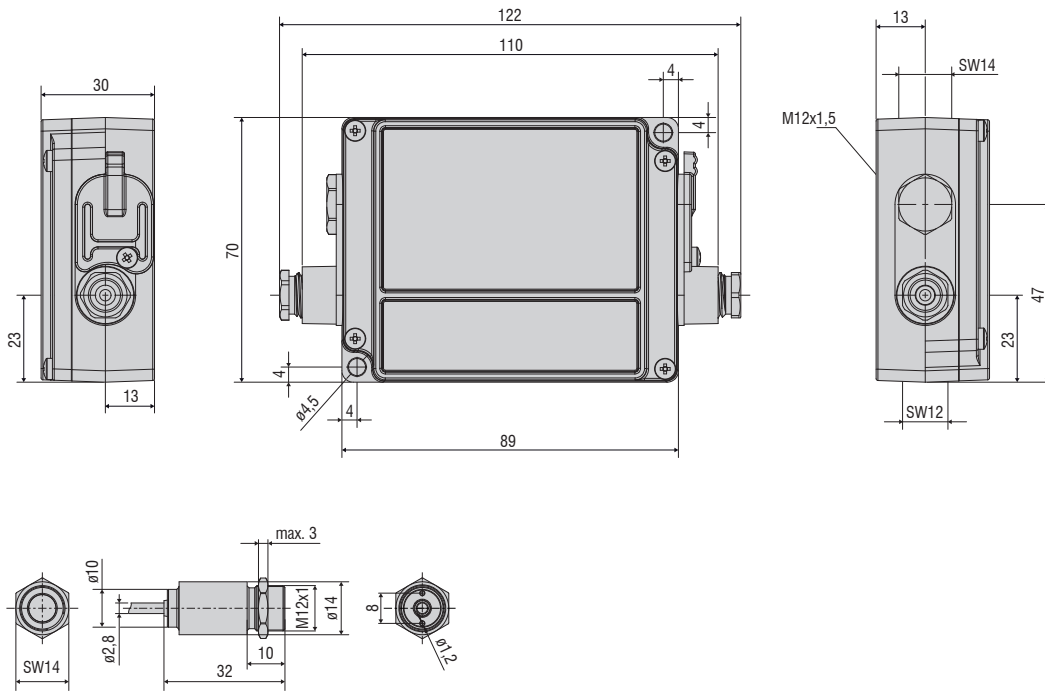
Optische Parameter thermoMETER CTM4

■ = kleinster Messfleck / Scharfpunkt (mm)

Standard Fokus										
SF10	10:1	6,5	14,9	23,3	31,6	40	51,6	63,3	74,9	86,5
	Abstand (mm)	0	100	200	300	400	500	600	700	800

thermoMETER CTM-4SF10-C3

Abmessungen:



Abmessungen in mm, nicht maßstabsgetreu.